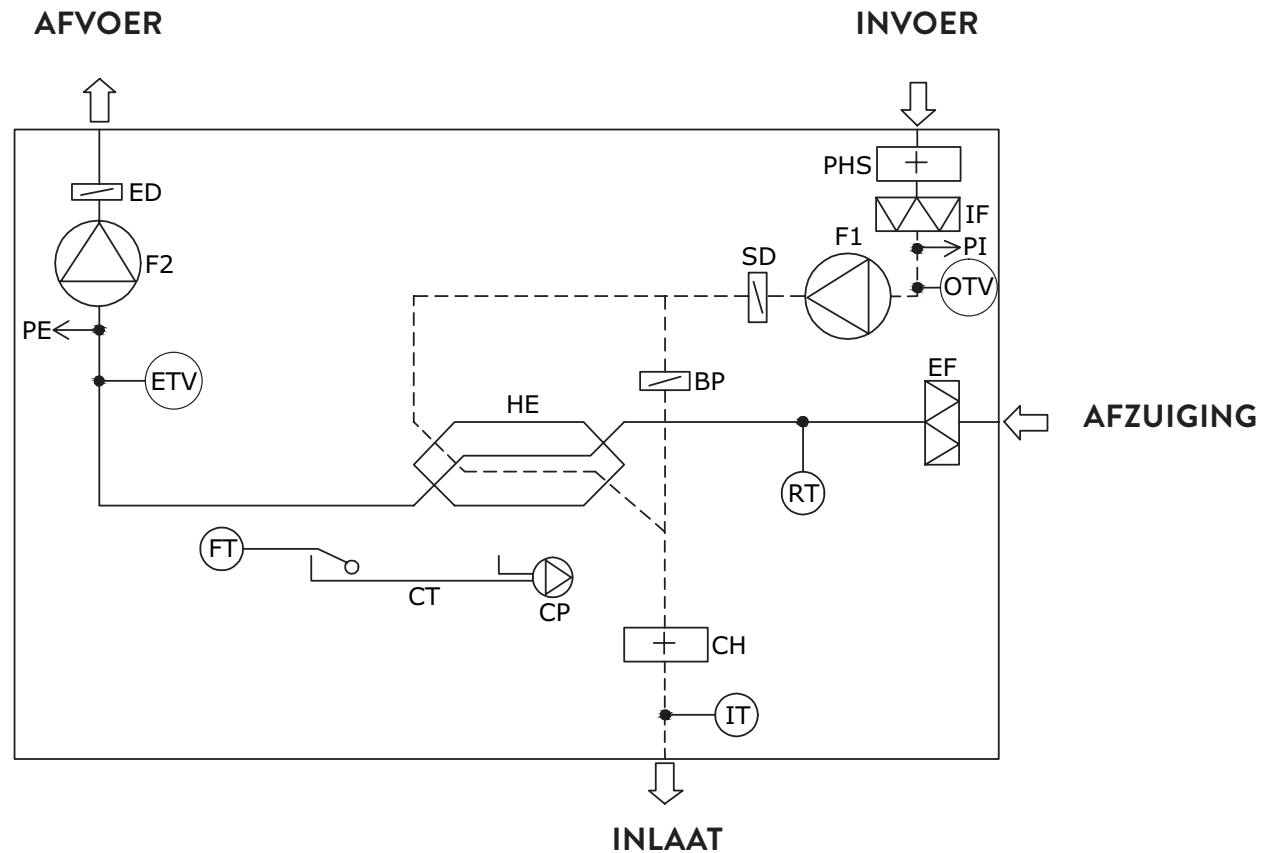


# AM 900 Verdringingsprincipe



## BETEKENIS AFKORTINGEN

BP	Bypass (motorgestuurd)
CH	Naverwarmer (optie)
CP	Condenspomp (optie)
CT	Condensbak
ED	Afvoerdemper (motorgestuurd)
EF	Afvoerfilter

ETV	Afvoertemperatuursensor ventilatie
FT	Vlotter
F1	Toevoerventilator
F2	Afvoerventilator
HE	Tegenstroomwarmtewisselaar
IF	Verseluchtfilter
IT	Inlaattemperatuursensor

OTV	Buitentemperatuursensor ventilatie
PE	Stromingsmeting, afzuiglucht
PHS	Voorverwarmer (optie)
PI	Stromingsmeting, verse lucht
RT	Kamertemperatuursensor
SD	Inlaatdemper (motorgestuurd)