

The background features a light gray gradient with two large, overlapping, wavy bands of fine, parallel lines. One band starts from the left edge and curves upwards and to the right, while the other starts from the top right and curves downwards and to the left, creating a sense of motion and depth.


Montage

AMX 4

AIRMASTER

Deze handleiding bevat teksten, illustraties en tekeningen die niet mogen worden gekopieerd of anderszins verspreid, zelfs niet als samenvatting, zonder uitdrukkelijke toestemming van Airmaster A/S.

Revisie	Datum	Beschrijving
01	2024-01-18	Eerste uitgave

LET OP	
	<p>Lees deze handleiding grondig door voordat u de AMX 4 monteert.</p> <p>Bewaar de handleiding voor later gebruik. Handleidingen moeten aan de eigenaar van de unit worden gegeven zodat deze ze kan bewaren.</p>

Vul dit formulier in als referentie voor toekomstig gebruik:

Installatie-informatie	
Type	AMX 4
Leveringsdatum	
Serienummer	
Montageplaats	

1 Inhoudsopgave

2	Inleiding.....	6
2.1	Doelgroep	6
2.2	Waarschuwingssymbolen	6
2.3	Aansprakelijkheid.....	7
3	Veiligheidsinstructies.....	8
3.1	Verantwoordelijkheid.....	9
3.1.1	Eisen aan personeel.....	9
4	Productidentificatie.....	10
4.1	Productnaam en -type.....	10
4.2	Specificaties.....	10
4.3	Fabrikant.....	10
5	Transport en opslag	11
6	Belangrijke informatie voordat u de unit monteert.....	12
6.1	Minimale afstand tot gebouwdelen.....	13
6.2	Gereedschap en accessoires.....	15
6.3	Uitpakken.....	15
7	Het montageproces.....	16
7.1	De zijkappen demonteren	17
7.2	De achterste beugel demonteren.....	18
7.3	Boorgaten markeren	19
7.3.1	Achterste en voorste beugel.....	19
7.3.2	Kanaal	20
7.4	Gaten boren.....	21
7.5	De beugel monteren	22
7.6	De unit monteren	23
7.7	Kanaalpijpen en roosters monteren	26
7.7.1	Afdichting.....	27
7.8	Condensaatafvoer.....	28
7.9	De transportbeveiliging verwijderen	29
7.10	De zijkappen weer in elkaar zetten.....	30
7.11	Paneelbeugels monteren.....	31
7.12	Panelen monteren	32
7.13	Stalen platen monteren	33
7.14	Servicedeuren monteren	44
Appendix A	Maattekening	48

Afbeeldingen

Afbeelding 1: AMX 4 unit.....	10
Afbeelding 2: Minimale afstand tot gebouwdelen.....	13
Afbeelding 3: Correcte installatie vs. incorrecte installatie.....	14
Afbeelding 4: De zijkap demonteren, linkerzijde.....	17
Afbeelding 5: De zijkap demonteren, rechterzijde.....	17
Afbeelding 6: De achterste beugel demonteren, linkerzijde, van achteren gezien.....	18
Afbeelding 7: De achterste beugel demonteren, rechterzijde, van achteren gezien.....	18
Afbeelding 8: De boorgaten voor de achterste en voorste beugels markeren.....	19
Afbeelding 9: Afstanden van achterste beugel tot voorste beugel.....	19
Afbeelding 10: De boorgaten voor de kanalen markeren.....	20
Afbeelding 11: Gaten boren.....	21
Afbeelding 12: De beugel monteren.....	22
Afbeelding 13: De AMX 4 omhoog heffen en op de beugel plaatsen.....	23
Afbeelding 14: De unit aan de beugel bevestigen, linkerzijde.....	24
Afbeelding 15: De unit aan de beugel bevestigen, rechterzijde.....	24
Afbeelding 16: De voorste beugel aan het plafond monteren.....	25
Afbeelding 17: Kanaalbuizen en roosters - algemeen overzicht.....	26
Afbeelding 18: Afdichten van openingen rond kanaalbuizen, doorsnedetekening.....	27
Afbeelding 19: Afdichting rond de unit.....	27
Afbeelding 20: Waterslot om stank te voorkomen.....	28
Afbeelding 21: Compressor.....	29
Afbeelding 22: Transportvergrendeling.....	29
Afbeelding 23: De zijkap in elkaar zetten – linkerzijde.....	30
Afbeelding 24: De zijkap in elkaar zetten – rechterzijde.....	30
Afbeelding 25: Paneelbeugels monteren - 1.....	31
Afbeelding 26: Paneelbeugels monteren - 2.....	31
Afbeelding 27: Panelen op de beugels klikken.....	32
Afbeelding 28: Panelen volledig gemonteerd.....	32
Afbeelding 29: Twee lange bouten op het middenframe schroeven.....	33
Afbeelding 30: Detailaanzicht van het middenframe met gemonteerde bouten.....	33
Afbeelding 31: De middelste stalen plaat optillen.....	34
Afbeelding 32: De boutkop moet door het ronde deel van het sleutelgat gaan.....	34
Afbeelding 33: De stalen plaat naar rechts duwen.....	35
Afbeelding 34: Stalen plaat vergrendeld in het smalle deel van het sleutelgat.....	35
Afbeelding 35: Bevestigingspunten voor de middelste stalen plaat.....	36
Afbeelding 36: De bouten vastdraaien.....	36
Afbeelding 37: Twee lange bouten op het linker frame schroeven.....	37
Afbeelding 38: De linker zijplaat op de scharnieren tillen.....	37
Afbeelding 39: Scharnieren van het filterluik moeten gesloten zijn.....	38
Afbeelding 40: Sleutelgat op linker stalen plaat.....	38
Afbeelding 41: De stalen plaat naar de muur duwen.....	39
Afbeelding 42: Stalen plaat vergrendeld in het smalle deel van het sleutelgat.....	39
Afbeelding 43: Bevestigingspunten voor de linker stalen plaat.....	40
Afbeelding 44: De bouten vastdraaien.....	40
Afbeelding 45: Twee lange bouten op het rechter frame schroeven.....	41
Afbeelding 46: De rechter zijplaat op de scharnieren tillen.....	41
Afbeelding 47: Sleutelgat op de rechter stalen plaat.....	42
Afbeelding 48: De stalen plaat naar de muur duwen.....	42
Afbeelding 49: Bevestigingspunten voor de rechter stalen plaat.....	43
Afbeelding 50: De bouten vastdraaien.....	43
Afbeelding 51: Til de middelste servicedeur omhoog en op de scharnieren.....	44
Afbeelding 52: De servicedeur aan de rechterkant monteren.....	44
Afbeelding 53: De middelste servicedeur aan de linkerkant monteren.....	45
Afbeelding 54: De linker servicedeur scharnieren.....	45
Afbeelding 55: De linker servicedeur vergrendelen.....	46
Afbeelding 56: De rechter servicedeur scharnieren.....	46
Afbeelding 57: De rechter servicedeur vergrendelen.....	47

Tabellen

Tabel 1: Productnaam en -type	10
Tabel 2: AMX 4 specificaties	10
Tabel 3: Gewicht en afmetingen.....	11
Tabel 4: Minimumafstanden	13
Tabel 5: Beugelafstanden	19
Tabel 6: Kanaalafstanden	20
Tabel 7: Afdichtingspunten.....	27

2 Inleiding

Deze handleiding geeft u instructies over hoe u de AMX 4 correct en veilig kunt monteren.

Het monteren en installeren van een AMX 4 bestaat uit twee delen:

1. Het toestel aan de muur/het plafond bevestigen (deze handleiding).
2. Elektrische installatie. Raadpleeg de installatiehandleiding.

Beide handleidingen worden meegeleverd. De handleidingen kunnen ook worden gedownload van onze website, zie paragraaf 4.3.

2.1 Doelgroep

Deze handleiding is bedoeld voor gekwalificeerd personeel.


2.2 Waarschuwingssymbolen


Deze handleiding kan waarschuwingssymbolen bevatten. De kleuren en symbolen voldoen aan de normen van ISO 3864 en ISO 7010. De visuele weergave kan variëren afhankelijk van het type media.

De symbolen worden hieronder beschreven:

	GEVAAR Duidt op een gevaar met een hoge risicograad dat, indien het niet wordt vermeden, tot ernstig of dodelijk letsel zal leiden.
	WAARSCHUWING Brandbaar materiaal.
	WAARSCHUWING Duidt op een gevaar met een middelhoog risico dat, indien het niet wordt vermeden, kan leiden tot ernstig of dodelijk letsel.
	WAARSCHUWING Duidt op een risico op beknelling van de handen.
	VOORZICHTIG Duidt op een gevaar met een laag risico dat, indien het niet wordt vermeden, kan leiden tot licht of matig letsel.

Vervolg op de volgende pagina

	VOORZICHTIG
	Draag veiligheidsschoenen als persoonlijke beschermingsmiddelen.

	LET OP
	Als de instructies niet worden opgevolgd, kan er schade aan de unit en/of de omgeving ontstaan.

	Informatie, tips en aanbevelingen.
---	------------------------------------

2.3 Aansprakelijkheid


De fabrikant kan niet aansprakelijk worden gesteld voor schade die ontstaat door gebruik in strijd met de instructies in deze handleiding.


De fabrikant behoudt zich het recht voor om zonder voorafgaande kennisgeving wijzigingen aan te brengen. Alle vermelde waarden zijn nominale waarden en kunnen worden beïnvloed door plaatselijke omstandigheden.


Als deze handleiding niet wordt opgevolgd, vervalt de garantie.


3 Veiligheidsinstructies


Als de instructies met een waarschuwingssymbool niet worden nageleefd, bestaat het risico op persoonlijk letsel of materiële schade.

WAARSCHUWING	
	<p>R290 (Propan) in het toestel - Licht ontvlambare stof.</p> <p>Zeer licht ontvlambaar gas. Vormt explosieve mengsels met lucht. Slechts beperkt oplosbaar in water. Gas is zwaarder dan lucht.</p>


WAARSCHUWING	
	<ul style="list-style-type: none">• Gebruik geen andere dan de door de fabrikant aanbevolen middelen om het ontddooiproces te versnellen of om schoon te maken.• De unit moet worden opgeslagen in een ruimte zonder continu werkende ontstekingsbronnen. (bijvoorbeeld: open vuur, een werkend gasapparaat of een werkend elektrisch verwarmingselement).• Niet doorboren of verbranden.• Houd er rekening mee dat koelmiddelen geurloos kunnen zijn.• De unit moet worden geïnstalleerd, gebruikt en opgeslagen in een ruimte met een vloeroppervlak van meer dan 12,8 m².

WAARSCHUWING	
	<ul style="list-style-type: none">• De unit mag niet worden geïnstalleerd in explosiebeveiligde ruimtes.• De unit mag niet worden geïnstalleerd in ruimtes met ontvlambare of corrosieve gassen in de lucht.• De unit mag niet worden geïnstalleerd in ruimtes met schurende deeltjes in de lucht.• De unit mag niet geïnstalleerd worden in natte ruimtes.

VOORZICHTIG	
	<p>Draag veiligheidsschoenen bij het monteren van de unit.</p>

LET OP	
	<p>Bij het installeren van de ventilatiegroep in een ruimte met een haard of kachel die lucht uit de ruimte zuigt, moeten alle geldende bepalingen in acht worden genomen.</p>

3.1 Verantwoordelijkheid

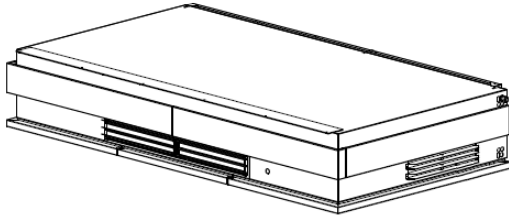
VOORZICHTIG	
	<ul style="list-style-type: none">• De installateur is verantwoordelijk voor het installeren van de unit volgens de plaatselijke regels en normen.• De installateur moet ervoor zorgen dat de unit stevig wordt vastgezet in een horizontale stand.• De installateur is er verantwoordelijk voor dat alle bestaande functies in de muur/het plafond (bv. damp scherm) worden hersteld en volledig functioneel zijn nadat de unit geïnstalleerd is.

3.1.1 Eisen aan personeel

De montage van het AMX 4-unit moet worden uitgevoerd door gekwalificeerd personeel. Leken mogen niet proberen de unit te monteren.

4 Productidentificatie

4.1 Productnaam en -type

Productnaam	AMX 4
Artikelnummer unit	9500004001
Type	Decentrale ventilatiegroep. Autonome unit.
	

Afbeelding 1: AMX 4 unit

Tabel 1: Productnaam en -type

4.2 Specificaties

Gewicht complete unit	235 kg
Gewicht behuizing	175 kg
Gewicht servicedeur	55 kg
Afmetingen (B x H x D)	2055 x 358 x 1100 mm
Kanaalaansluiting	2 x Ø200 mm

Tabel 2: AMX 4 specificaties

Raadpleeg het gegevensblad van de AMX 4 voor meer informatie. Het gegevensblad is beschikbaar op onze website.

4.3 Fabrikant


Airmaster A/S
Industrivej 59
9600 Aars
Denemarken


Telefoon: +45 98 62 48 22
E-mail: info@airmaster.dk
Website: www.airmaster.dk


5 Transport en opslag


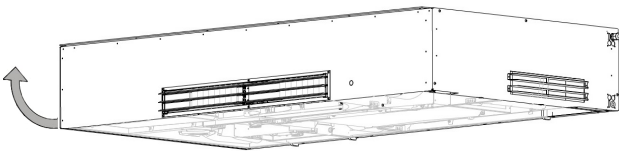
De AMX 4 is verpakt op een pallet, elke pallet kan maximaal twee units bevatten.

Tijdens het transport moet de pallet worden vastgesnoerd zodat hij niet kan verschuiven. Zorg ervoor dat de pallet niet valt of op een andere manier beschadigd raakt tijdens het hanteren.

WAARSCHUWING	
	<ul style="list-style-type: none"> De unit moet worden opgeslagen in een ruimte zonder continu werkende ontstekingsbronnen. (bijvoorbeeld: open vuur, een werkend gasapparaat of een werkend elektrisch verwarmingselement). De unit moet worden opgeslagen in een ruimte met een vloeroppervlak van meer dan 12,8 m².

LET OP	
	De unit moet <u>horizontaal worden vervoerd en opgeslagen</u> .

LET OP	
	De unit moet worden opgeslagen in een droge ruimte bij een temperatuur tussen -10 en 30° C.


LET OP	
	<p>De unit mag maximaal 60 seconden tot 80-90 graden worden gekanteld, bijvoorbeeld voor het passeren van een deuropening.</p> <p>Bij het kantelen van de unit moet de voorzijde omhoog staan, zie hieronder:</p> <div style="text-align: center;">  </div> <p>Zorg ervoor dat u de achterzijde van de unit ondersteunt met bijvoorbeeld blokken hout of iets dergelijks om beschadiging van de bevestigingen aan de achterzijde te voorkomen.</p>

Brutogewicht (2 units en pallet)	Ca. 530 kg
Nettogewicht (per unit)	235 kg
Palletafmetingen (l*b)	2150*1200 mm


Tabel 3: Gewicht en afmetingen


6 Belangrijke informatie voordat u de unit monteert


Lees de instructies in dit hoofdstuk zorgvuldig door *voordat* u begint.


WAARSCHUWING	
	<ul style="list-style-type: none">• De ondersteunende basis, d.w.z. de muur en het plafond, moeten het gewicht van de unit kunnen ondersteunen/dragen.• De unit moet worden gemonteerd op alle bevestigingspunten. Sla er geen over of laat er geen weg.• Gebruik schroeven die bedoeld zijn voor het ondersteunende basismateriaal. Zorg ervoor dat de schroeven het gewicht van de unit kunnen dragen en passen op de bevestigingspunten van de unit. <p>Als de unit valt, bestaat er een groot risico op ernstig persoonlijk letsel en schade aan de unit.</p>

WAARSCHUWING	
	<ul style="list-style-type: none">• De unit moet worden geïnstalleerd in een ruimte met een vloeroppervlak van meer dan 12,8 m².

LET OP	
	<p>Kanaalgaten in de muur die naar buiten leiden moeten een neerwaartse helling van 1-2% hebben om te voorkomen dat er bij zware regen water binnendringt.</p>

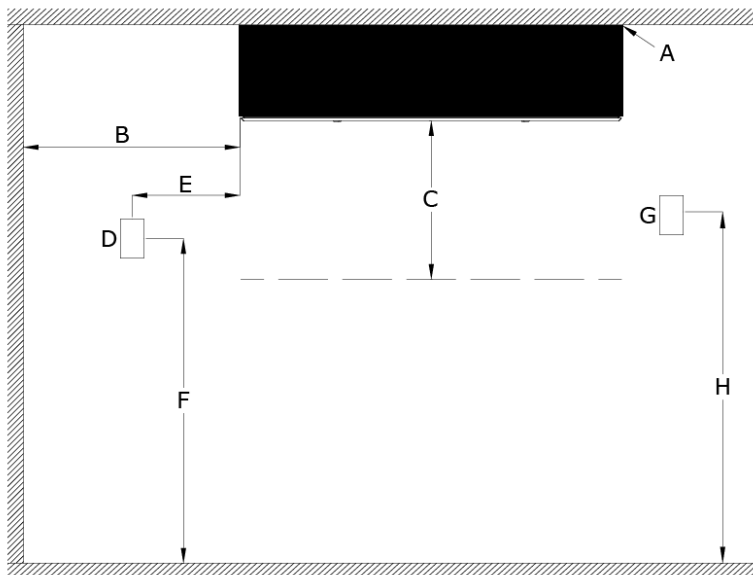
LET OP	
	<p>De muur waaraan de unit wordt gemonteerd, moet een vlak oppervlak hebben. Als het oppervlak te ongelijk is, is het mogelijk dat het frame niet correct uitgelijnd wordt aangebracht. Dit kan leiden tot lekkages en een verhoogd geluidsniveau tijdens de werking van de unit.</p>

LET OP	
	<p>Gebruik geschikte hefapparatuur. De unit is zwaar; probeer deze niet met de hand te tillen of te verplaatsen.</p>

	<p>We raden aan om kanaalgaten 10-15 mm groter te boren dan aangegeven op de tekeningen. Dit maakt latere isolatie mogelijk, voorkomt direct contact met de muur en maakt het mogelijk om een damp scherm enz. te herstellen.</p>
---	---

6.1 Minimale afstand tot gebouwdelen

Het is belangrijk om de unit correct te plaatsen. Hieronder volgt een schets van de belangrijkste afstanden waarmee u rekening moet houden vóór installatie.



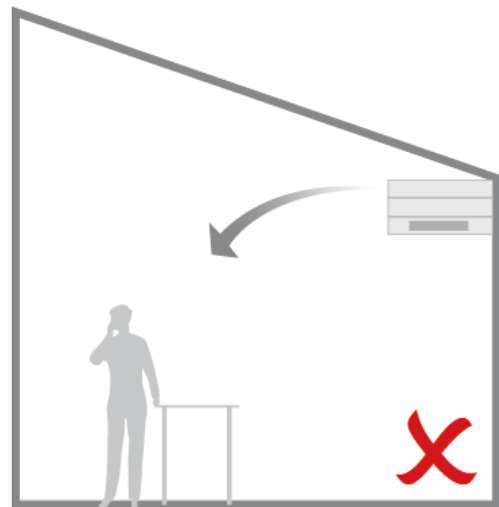
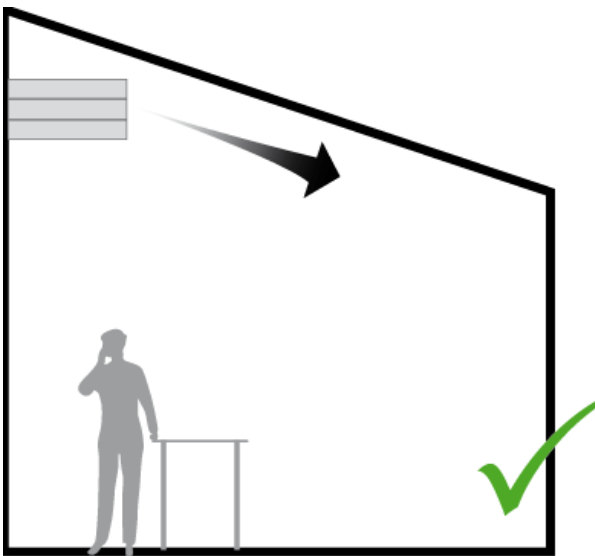
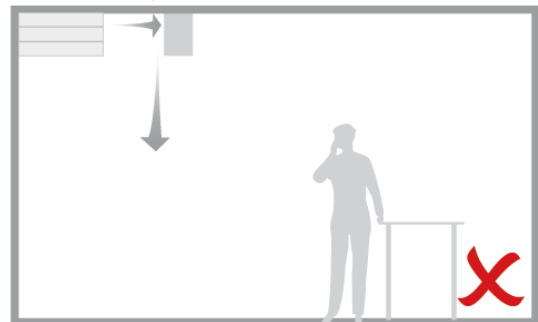
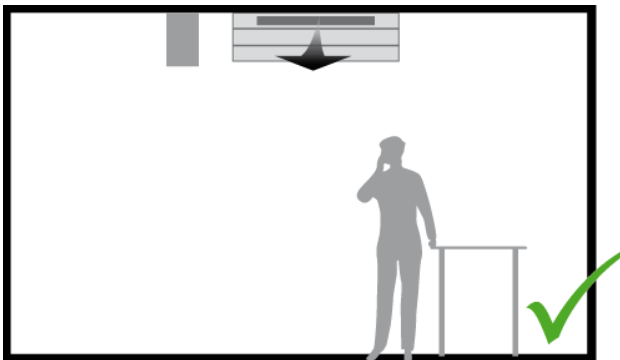
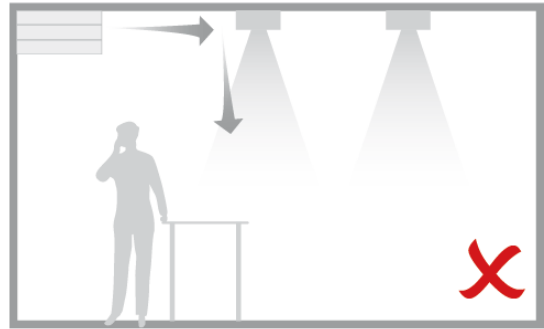
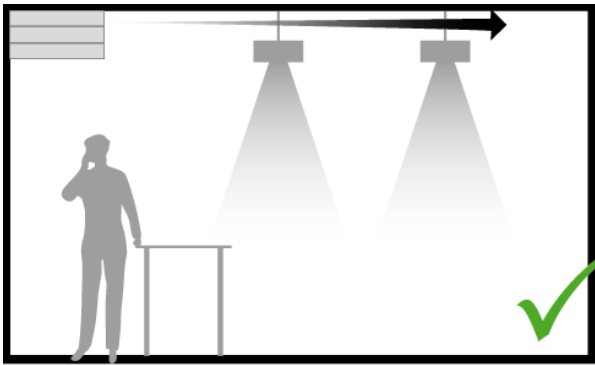
Afbeelding 2: Minimale afstand tot gebouwdelen

A	Max. afstand tot plafond = 6 mm
B	Min. afstand tot de muur = 0,5 m
C	Min. vrije ruimte voor onderhoudswerkzaamheden = 0,95 m
D	Externe CO ₂ -sensor
E	Ca. 1 m
F	Ca. 2 m
G	Externe PIR/bewegingssensor
H	Ca. 2,25 m (1,8 m - 2,5 m)

Tabel 4: Minimumafstanden

Obstakels in de ruimte beïnvloeden het luchtvolume van de AMX 4 unit. Daarom is het ook nodig om rekening te houden met de indeling van de ruimte bij het kiezen van de juiste positie.

Zie voorbeelden van correcte en incorrecte installatie op Afbeelding 3.



Afbeelding 3: Correcte installatie vs. incorrecte installatie

6.2 Gereedschap en accessoires

Voordat u begint met het monteren van de AMX 4 hebt u het volgende gereedschap en de volgende accessoires nodig:

- Hefapparatuur die geschikt is voor het gewicht van de unit (min. 240 kg)
- Een kernboor (min. Ø200 mm, zie het Informatievak op pagina 12)
- Gewoon handgereedschap
- Afdichtmiddelen en afdichtingstape
- Schone onderlaag om krassen op de unit te voorkomen, bijvoorbeeld stevig karton, dik plastic, een deken of vergelijkbaar materiaal.

Afhankelijk van de bestelling van de klant kunnen ook kanaalpijpen, roosters en een damp scherm nodig zijn.

Zonder deze apparatuur is het niet mogelijk om de installatie correct uit te voeren.


6.3 Uitpakken

De leveringsomvang staat vermeld op de leveringsbon, maar hieronder staat een algemene lijst met onderdelen:

- AMX 4 unit, uitgerust met muur-/plafondbeugel
- Condensaatafvoerslang en elektriciteits snoer
- Stalen platen
- Panelen
- Servicedeuren
- Bouten en servicedeursleutel
- Kanaalbuizen, roosters, damp scherm
- CO₂-sensor , PIR/bewegingssensor
- Handleidingen: Montagehandleiding, Installatiehandleiding, Bedienings- en onderhoudshandleiding.

Gebruik bij het uitpakken een beschermende onderlaag om krassen op de servicedeur en de panelen te voorkomen.

Controleer of alle onderdelen aanwezig zijn en of er onderdelen beschadigd zijn voordat u met de installatie begint.

	VOORZICHTIG
	Begin niet met de installatie als een of meer onderdelen vermeld op de afleverbon beschadigd zijn of ontbreken.

7 Het montageproces

Hieronder volgt een overzicht van het montageproces, waarbij elke stap wordt beschreven in de volgende subparagrafen.

Het proces beschrijft de stappen die u moet uitvoeren bij het monteren van een volledig zichtbare unit. Als de unit in het plafond moet worden ingebouwd, worden de delen over paneelbeugels en panelen weggelaten.

1. [De zijkappen demonteren](#)
2. [De achterste beugel demonteren](#)
3. [De boorgaten voor de beugels en kanalen markeren](#)
4. [Gaten boren](#)
5. [De beugel monteren](#)
6. [De unit monteren](#)
7. [Kanaalpijpen en roosters monteren + afdichten](#)
8. [Afvoer aansluiten](#)
9. [De transportbeveiliging verwijderen](#)
10. [De zijkappen weer in elkaar zetten](#)
11. [Paneelbeugels monteren](#)
12. [Panelen monteren](#)
13. [Stalen platen monteren](#)
14. [Servicedeuren monteren](#)

Wanneer de AMX 4 unit vanuit de fabriek wordt verzonden, is de achterste beugel op de unit gemonteerd; deze moet worden gedemonteerd.

Hiervoor moet u eerst de zijkappen demonteren.

Zodra dit is gebeurd, gaat u verder met het markeren en boren van gaten voor de beugels en de kanaalgaten in de muur.

De volgende stap is het monteren van de achterste beugel. Daarna tilt u de unit op en monteert deze op de beugel. Wanneer de unit gemonteerd is, gaat u door met het monteren van de buizen, de roosters en de afvoer.

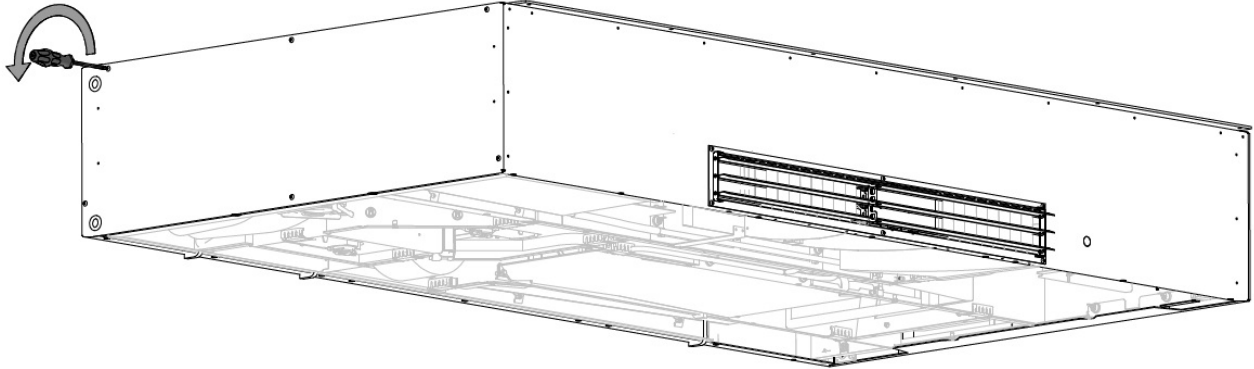
Hierna moet de transportbeveiliging van de compressor worden verwijderd.

Dan worden de zijkappen weer in elkaar gezet, de panelen gemonteerd en tot slot worden de stalen plaat en de servicedeuren gemonteerd. Hiermee is het montageproces voltooid.

In Appendix A op pagina 48 vindt u een maattekening van de AMX 4 unit.

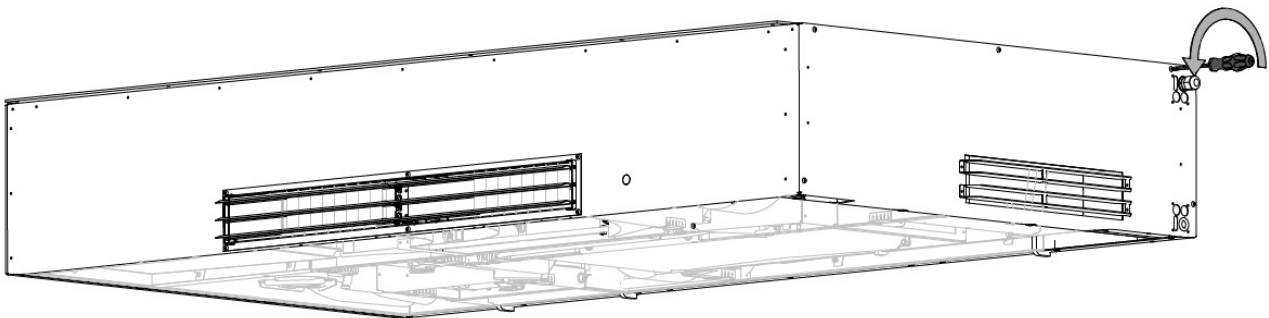
7.1 De zijkappen demonteren

1. Demonteer de linkerzijkap, zie Afbeelding 4. Plaats de kap voorzichtig op een beschermende onderlaag om krassen op het oppervlak te voorkomen.



Afbeelding 4: De zijkap demonteren, linkerzijde

2. Demonteer de rechterzijkap, zie Afbeelding 5. Plaats de kap voorzichtig op een beschermende onderlaag om krassen op het oppervlak te voorkomen.

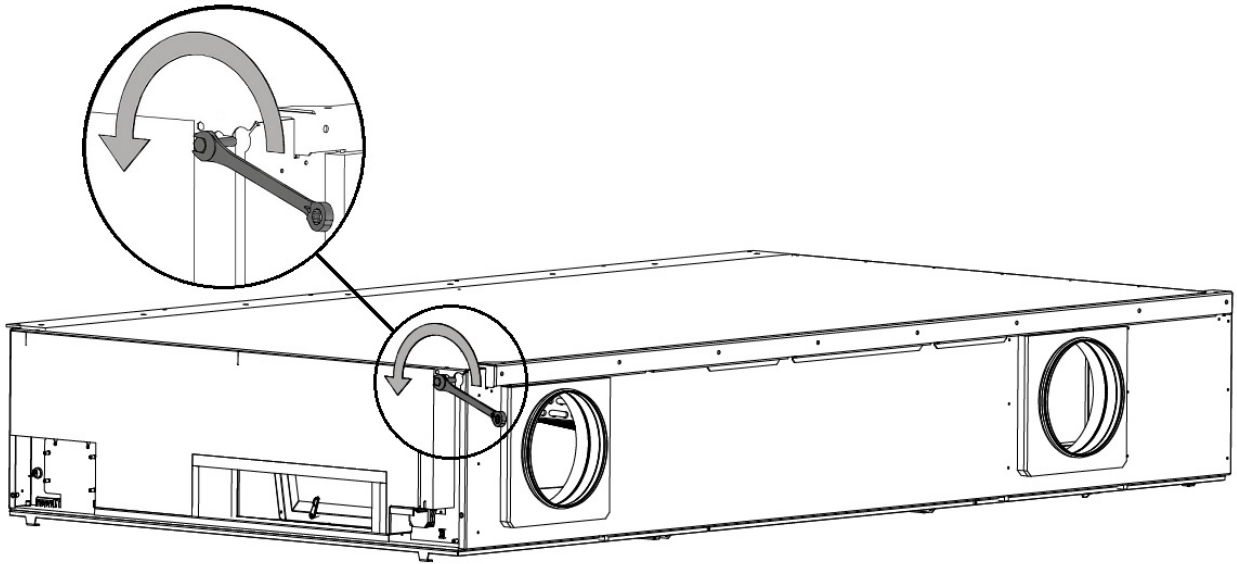


Afbeelding 5: De zijkap demonteren, rechterzijde

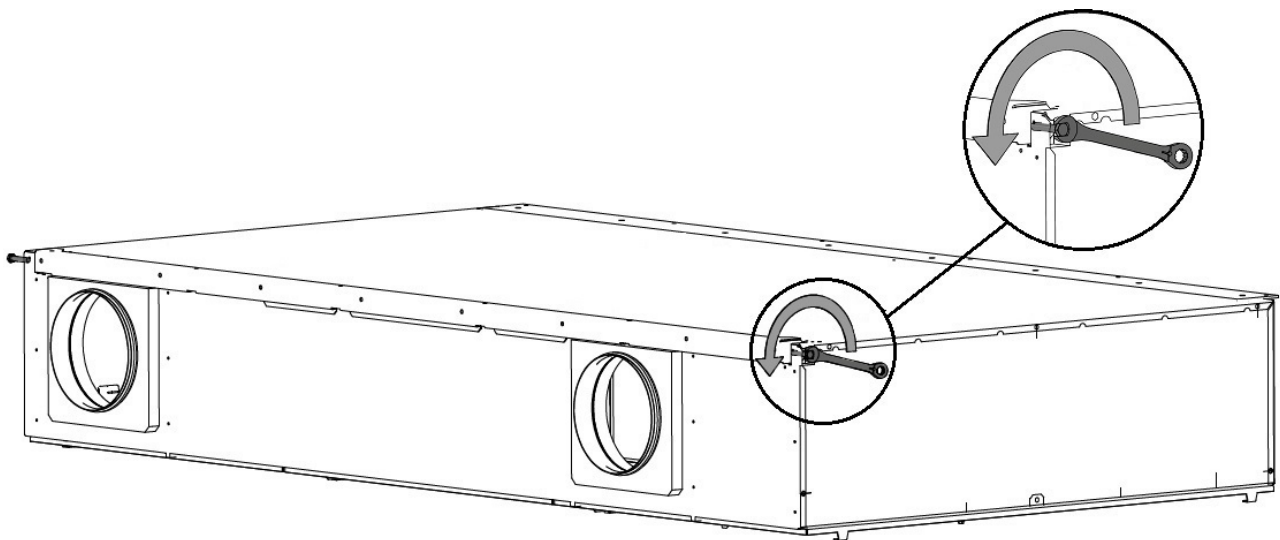
Bewaar de bouten, u hebt ze nodig bij het in elkaar zetten van de zijkappen.

7.2 De achterste beugel demonteren

1. Demonteer de achterste beugel, zie Afbeelding 6 en Afbeelding 7.



Afbeelding 6: De achterste beugel demonteren, linkerzijde, van achteren gezien



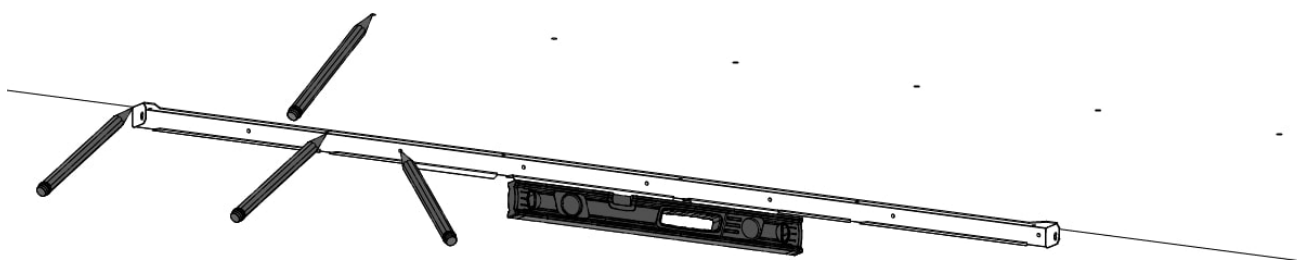
Afbeelding 7: De achterste beugel demonteren, rechterzijde, van achteren gezien

Bewaar de bouten, u hebt ze nodig om de unit op de beugel te monteren.

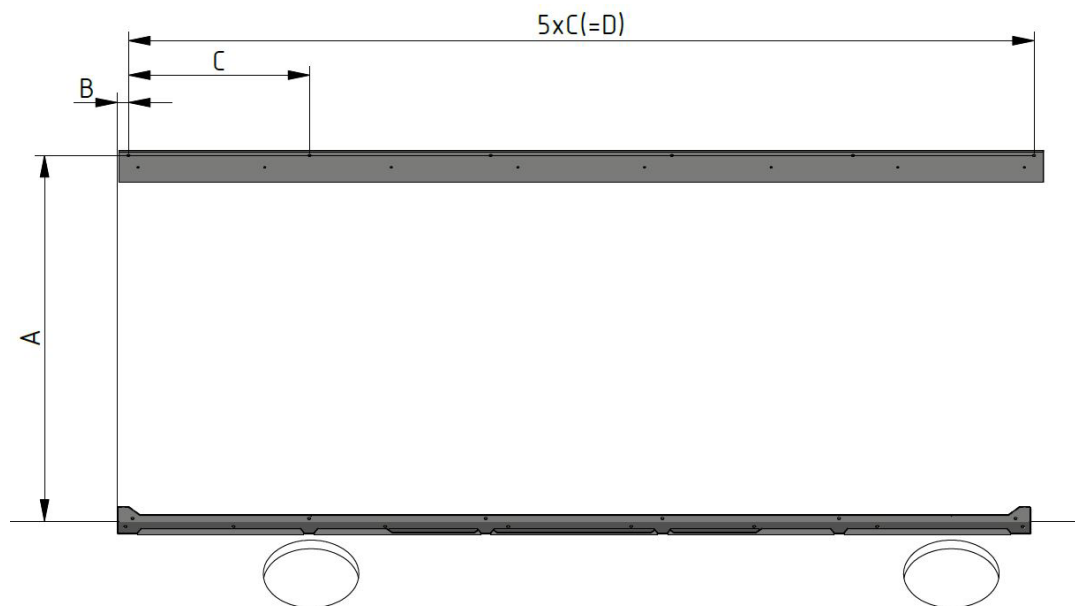
7.3 Boorgaten markeren

7.3.1 Achterste en voorste beugel

1. Houd de achterste beugel tegen de muur en het plafond. Zorg ervoor dat u de beugel waterpas houdt. Zie Afbeelding 8.
2. Markeer de gaten voor de achterste beugel.
3. Markeer de gaten voor de voorste beugel, zie Afbeelding 8, Afbeelding 9 en Tabel 5.
(De voorste beugel maakt deel uit van de AMX 4 unit en kan niet worden gedemonteerd).



Afbeelding 8: De boorgaten voor de achterste en voorste beugels markeren



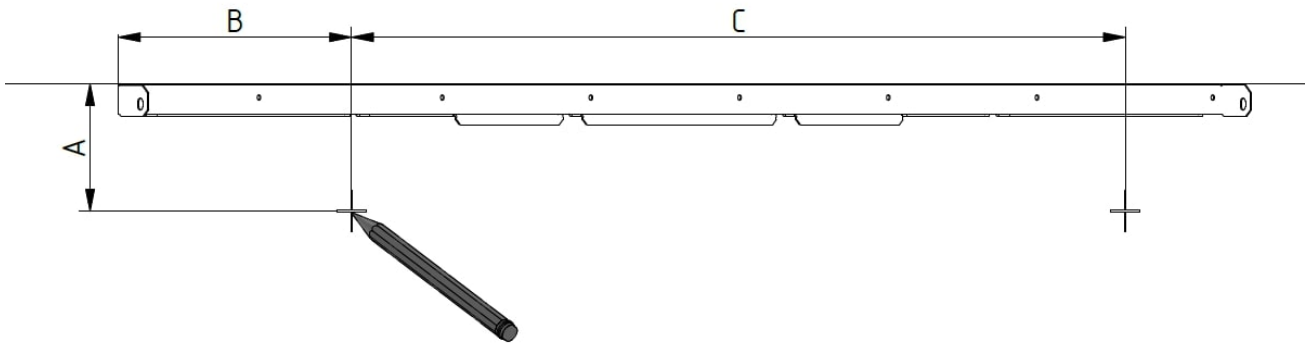
Afbeelding 9: Afstanden van achterste beugel tot voorste beugel

A	B	C	D
1089 mm	32 mm	370 mm	1850 mm

Tabel 5: Beugelafstanden

7.3.2 Kanaal

1. Houd de achterste beugel tegen de muur en het plafond zoals u eerder hebt gedaan. Zorg ervoor dat u de beugel waterpas houdt en op dezelfde plek als voorheen.
2. Markeer het midden van de kanaalgaten, zie Afbeelding 10 en Tabel 6.



Afbeelding 10: De boorgaten voor de kanalen markeren

A	B	C
155 mm	167 mm	1340 mm

Tabel 6: Kanaalafstanden

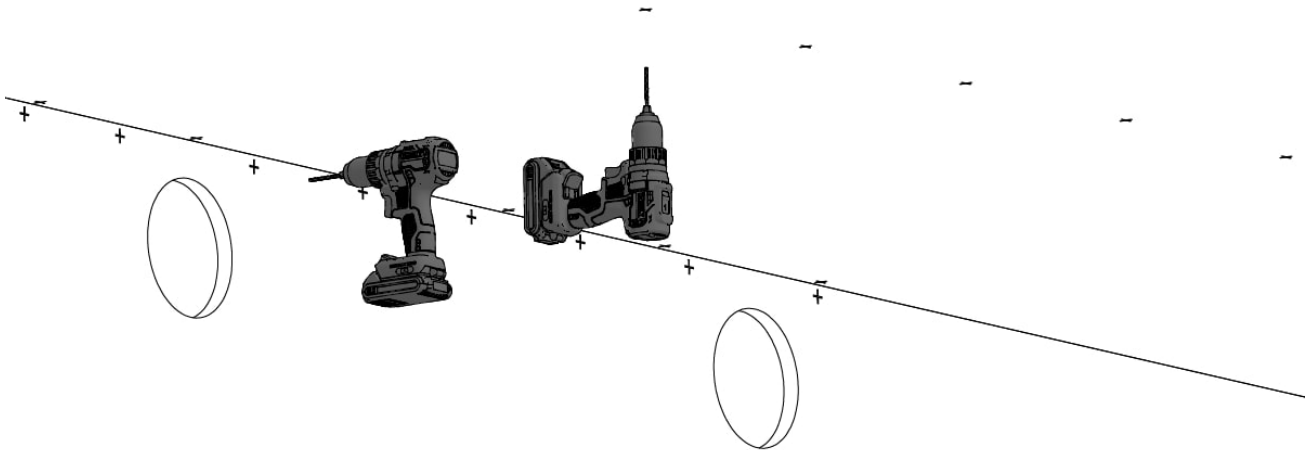
i

De achterste beugel heeft twee inkepingen aan de bovenkant, deze markeren het midden van de kanaalgaten. Gebruik dit als referentiepunt om te controleren of uw metingen correct zijn.

7.4 Gaten boren

De volgende stap is het boren van de gaten.

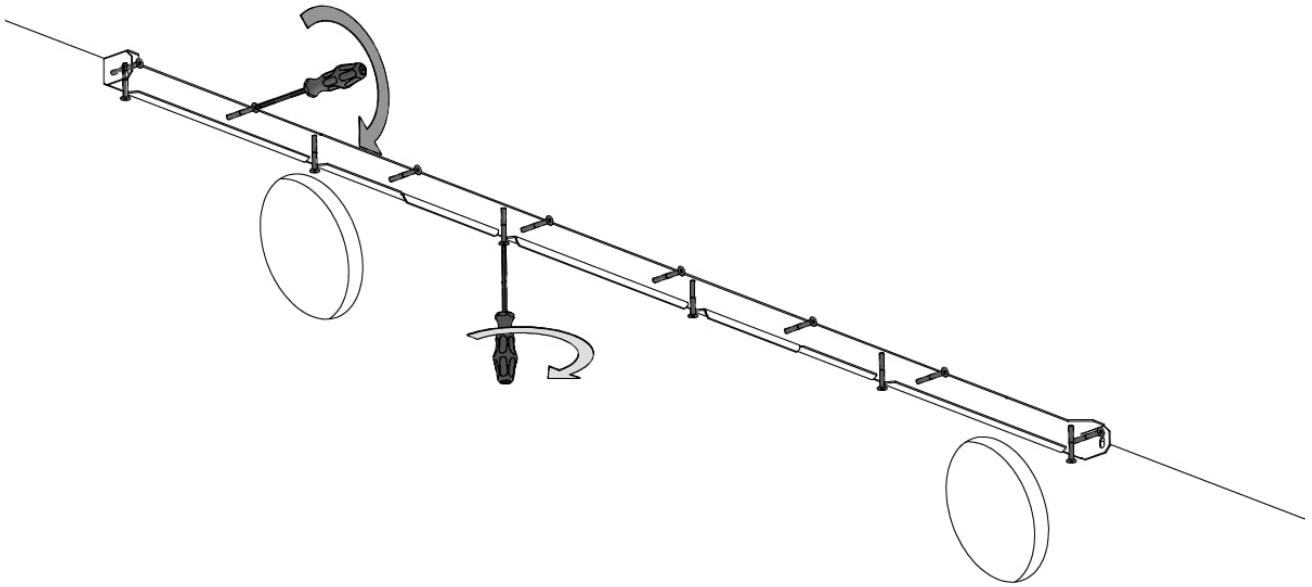
Zorg er bij het boren van de kanaalgaten voor dat u de juiste hellingshoek en maat kiest, zie het Informatievak op pagina 12.



Afbeelding 11: Gaten boren

7.5 De beugel monteren

1. Monteer de beugel op *alle* bevestigingspunten, zowel aan de muur als aan het plafond.

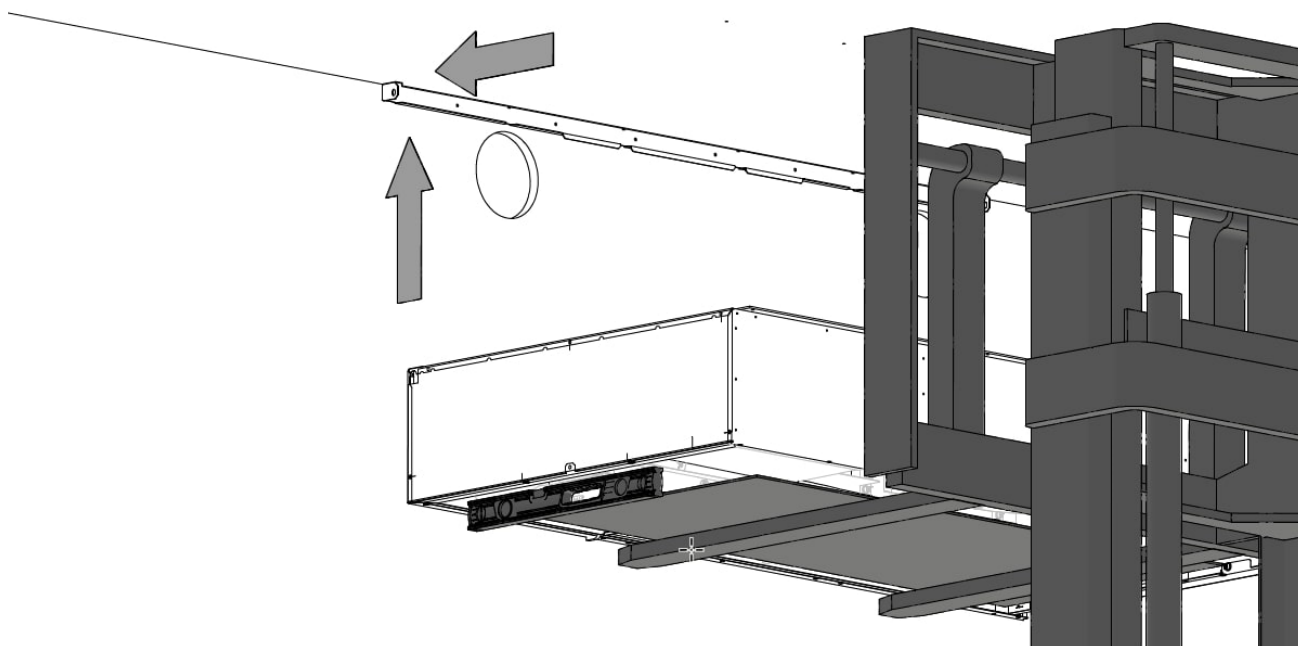


Afbeelding 12: De beugel monteren


7.6 De unit monteren

Gebruik geschikte hefapparatuur om de AMX 4 op te tillen, zie hoofdstuk 6.2, Gereedschap en accessoires, op pagina 15.

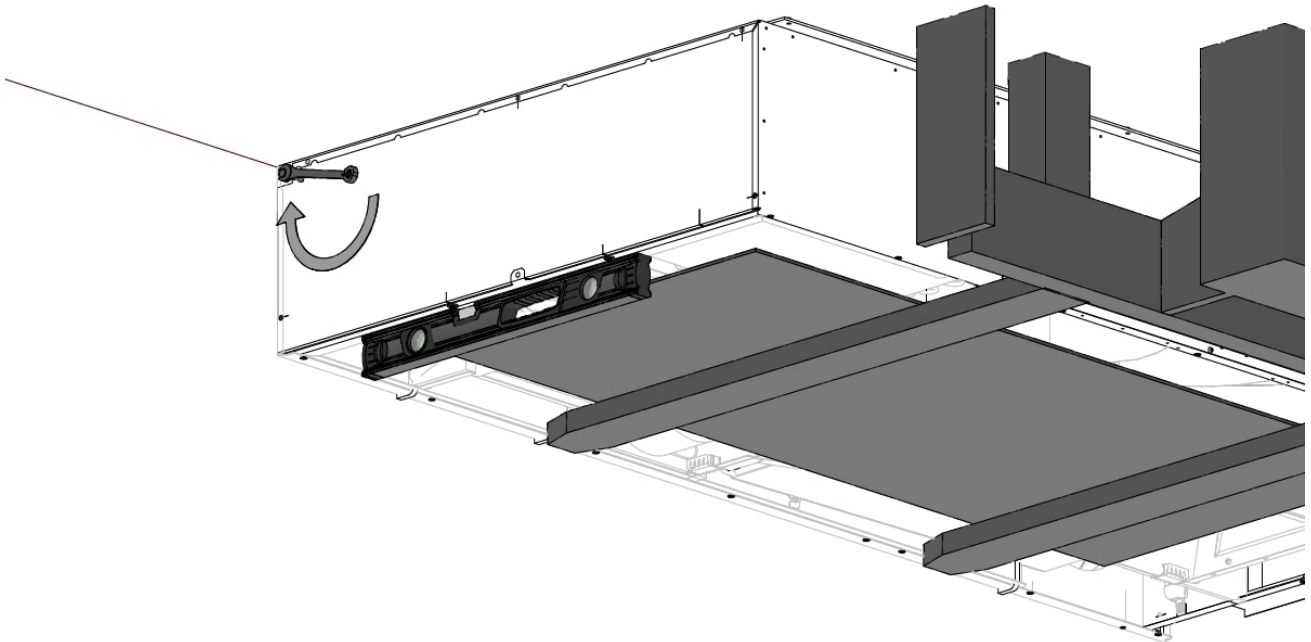
1. Plaats een beschermende onderlaag tussen de hefapparatuur en de unit om krassen te voorkomen, zie Afbeelding 13 hieronder.
2. Hef de unit omhoog en op de beugel. Zorg ervoor dat de unit correct op de beugel scharniert. Zorg ervoor dat de elektriciteitskabel en de afvoerslang niet klem komen te zitten tussen de muur/het plafond en de unit.
3. Zorg ervoor dat de unit waterpas wordt gemonteerd.



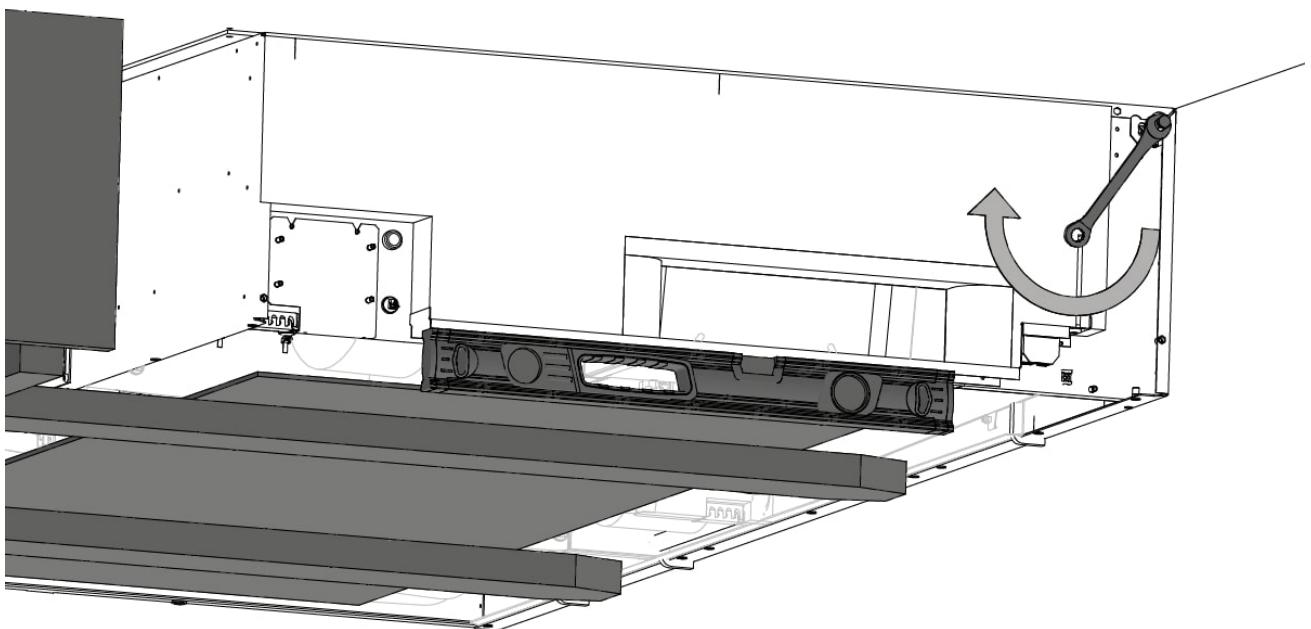
Afbeelding 13: De AMX 4 omhoog heffen en op de beugel plaatsen

	WAARSCHUWING
	Steek uw handen niet tussen de muur en de unit.

4. Bevestig de unit aan beide zijden aan de beugel met de grote bouten die u hebt bewaard bij het demonteren, zie Afbeelding 14 en Afbeelding 15.
De beugel ondersteunt de unit volledig wanneer deze correct is gemonteerd.
5. Controleer of de unit waterpas is gemonteerd.

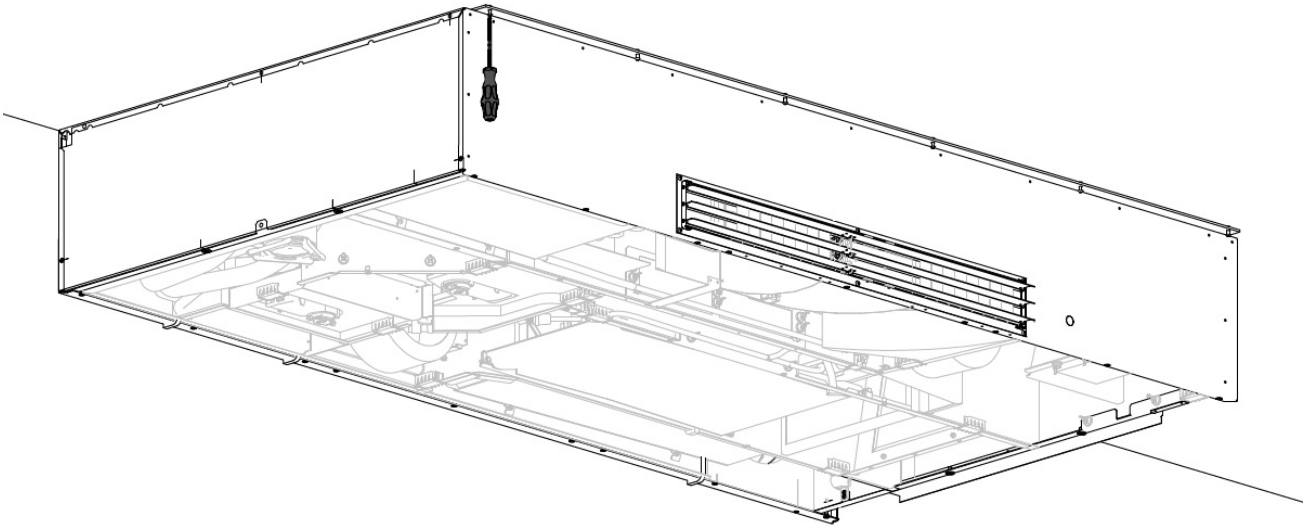


Afbeelding 14: De unit aan de beugel bevestigen, linkerzijde



Afbeelding 15: De unit aan de beugel bevestigen, rechterzijde

6. Monteer de voorste beugel aan het plafond, zie Afbeelding 16. Gebruik *alle* bevestigingspunten.
7. Controleer of de unit waterpas is gemonteerd.



Afbeelding 16: De voorste beugel aan het plafond monteren

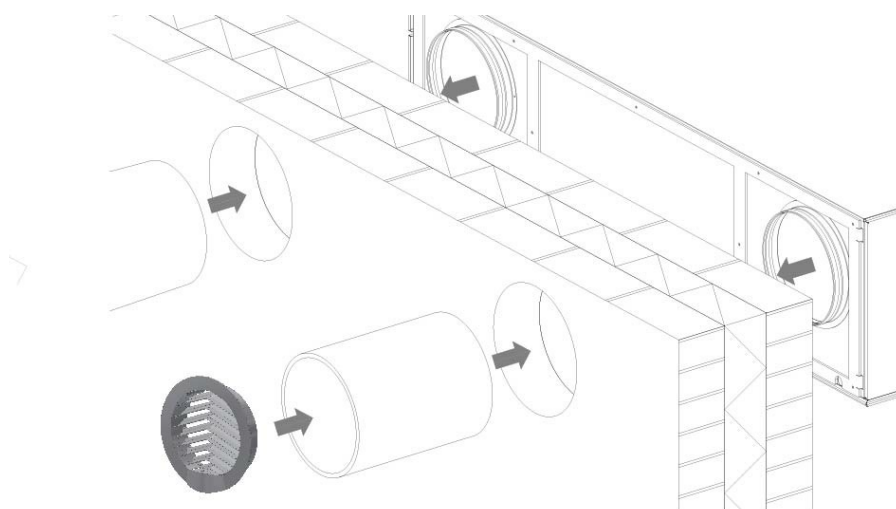
7.7 Kanaalpijpen en roosters monteren

Houd er rekening mee dat deze paragraaf en de volgende subparagraaf een algemene beschrijving geven van het monteren van het kanaal en de afdichting.

Materialen en methodes voor het monteren van het kanaal zijn afhankelijk van de bestelling van de klant, de gekozen opties en de locatie. Daarom kunnen we hierover alleen algemene richtlijnen geven. De benodigde stappen zijn echter hetzelfde:

1. De unit monteren (al voltooid)
2. De kanaalbuizen aanbrengen
3. Het buitenrooster monteren

Afbeelding 17 geeft een algemeen overzicht.



Afbeelding 17: Kanaalbuizen en roosters - algemeen overzicht

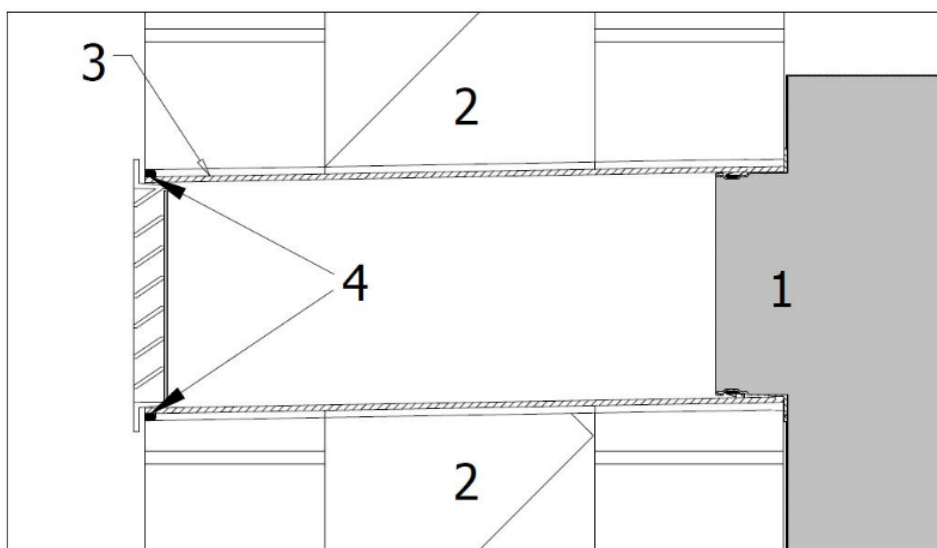
LET OP	
	<ul style="list-style-type: none">• Ventilatiekanalen moeten worden geïnstalleerd volgens de geldende lokale normen en regels.• Condensatie en warmte-isolatie moeten worden uitgevoerd volgens de geldende lokale normen en regels.• Brandvoorschriften volgens de geldende lokale normen en regels moeten worden nageleefd.

Belangrijke informatie:

- De lengte van de kanaalbuizen wordt berekend op basis van de dikte van de muur.
- Zorg ervoor dat de kanalen niet gedraaid of samengedrukt worden tegen de spigot voor afvoerlucht/verse lucht op de unit, omdat dit het geluidsniveau zal verhogen.
- Afvoerlucht- en verse luchtkanalen moeten worden geïsoleerd tegen condensatie als ze zich binnen de gebouwschil bevinden.
- Afvoerlucht- en verse luchtkanalen moeten worden geïsoleerd tegen lawaai als ze zichtbaar zijn.
- Er moet afdichtmiddel aan de buiten- en binnenkant worden aangebracht, zie 7.7.1 op de volgende pagina.
- Er moet een buitenrooster worden gemonteerd. Ga naar onze website voor meer informatie over het Boomerain® rooster op Afbeelding 17 hierboven.

7.7.1 Afdichting

Afbeelding 18 hieronder is een doorsnedetekening van een muur met een kanaalgat en kanaalaansluitingen. Een unit wordt geïnstalleerd op de binnenmuur, d.w.z. de grijze doos aan de rechterkant gemarkeerd met het nummer '1'.



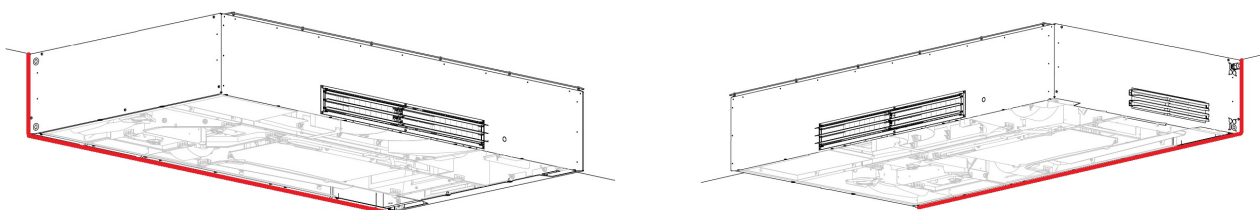
Afbeelding 18: Afdichten van openingen rond kanaalbuizen, doorsnedetekening

- | | |
|---|-------------------------------------|
| 1 | Unit |
| 2 | Muur |
| 3 | Kanaal en kanaalbuis |
| 4 | Afdichtingspunten aan de buitenkant |

Tabel 7: Afdichtingspunten

- Breng afdichtmiddel aan op de buitenranden van de kanaalbuizen, zie '4' op Afbeelding 18 hierboven.
- Breng afdichtmiddel aan op de binnenkant rond de basis en zijkanten van de unit, d.w.z. tussen de unit en de muur, zie Afbeelding 19 hieronder.

Gebruik afhankelijk van de staat van de muur een afdichtmiddel dat langdurig elastisch blijft of een expanderende afdichtingstape om een flexibele afdichting te vormen.



Afbeelding 19: Afdichting rond de unit

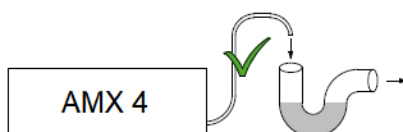
7.8 Condensaatafvoer

Dit hoofdstuk geeft algemene informatie over condensaatafvoer. We kunnen alleen algemene richtlijnen geven omdat afvoerverbindingen afhankelijk zijn van de locatie.

De AMX 4 unit wordt geleverd met een afvoerslang, de lengte van de slang varieert afhankelijk van de bestelling van de klant.

Afvoer kan op verschillende manieren plaatsvinden; één manier is om de afvoerslang aan te sluiten op een buis die naar de riolering leidt, een andere manier is om de slang door de buitenmuur te leiden. Er bestaan ook andere opties.

Als de afvoerslang is aangesloten op een buis die naar de riolering leidt, raden we aan een waterslot te installeren om stank afkomstig van de riolering tegen te houden, zie Afbeelding 20 hieronder.



Afbeelding 20: Waterslot om stank te voorkomen

De afvoerslang kan ook door de buitenmuur worden geleid; hierbij *moet* de slang worden beschermd tegen ijsvorming.

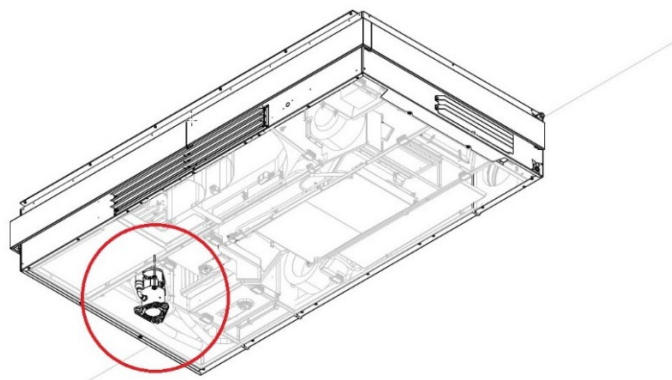
Als u de afvoerslang door de muur wilt leiden, boor dan een gat met een geschikte diameter en een neerwaartse helling van 1-2% naar buiten toe.

Vergeet niet om de verbinding tussen de slang en de buitenmuur af te dichten.

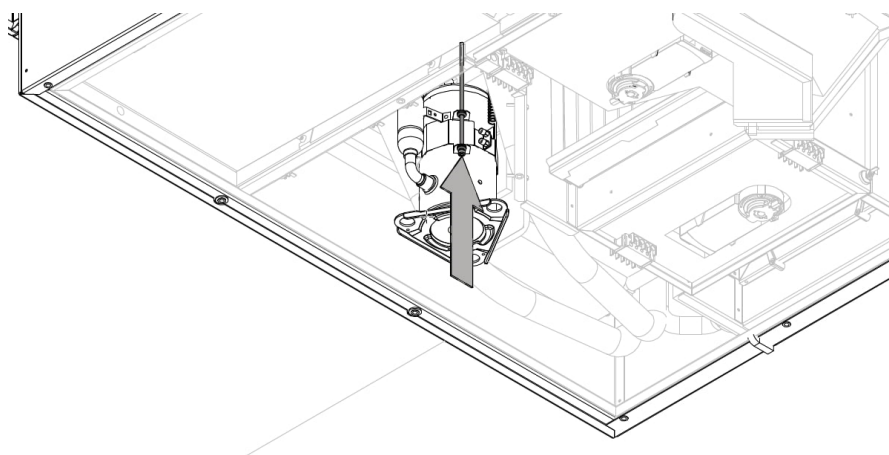
7.9 De transportbeveiliging verwijderen

De compressor is beveiligd met een transportvergrendeling, deze moet worden losgemaakt voordat de unit wordt gesloten.


1. Lokaliseer de compressor, zie Afbeelding 21 hieronder.
2. Lokaliseer de transportvergrendeling, zie Afbeelding 22.
3. Draai de bout los en trek hem naar beneden. Hij kan niet worden gedemonteerd, maar moet volledig worden losgedraaid. De compressor wordt nu ondersteund/hangt nu aan de veren.



Afbeelding 21: Compressor

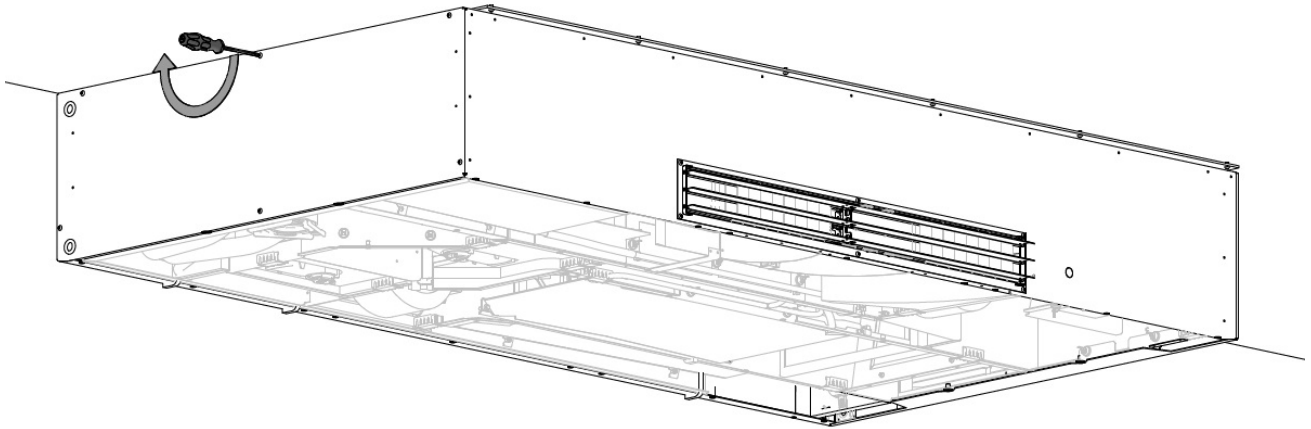


Afbeelding 22: Transportvergrendeling

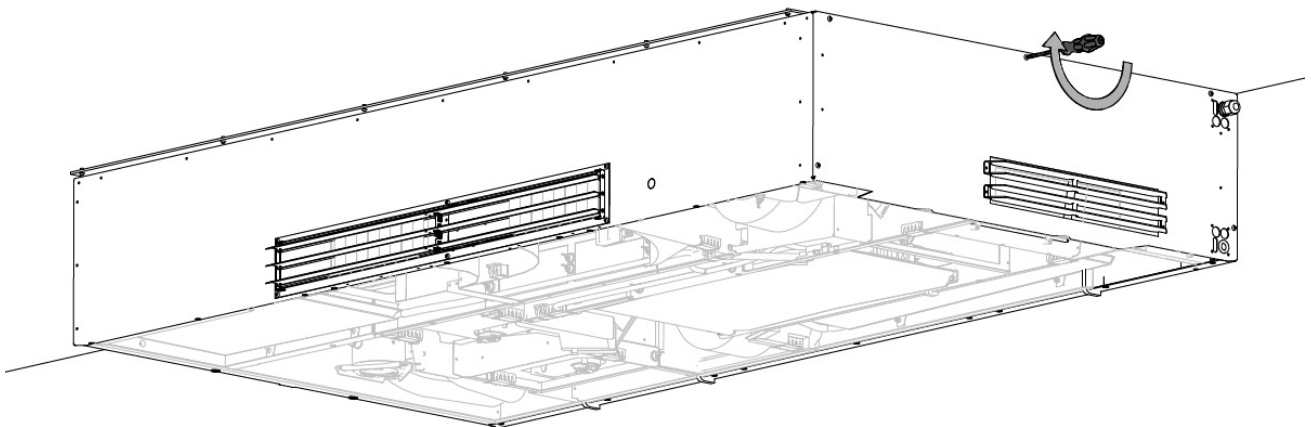
LET OP	
	<ul style="list-style-type: none">• Er bestaat een risico op een verhoogd geluidsniveau als de transportvergrendeling niet volledig wordt losgedraaid.• De levensduur van de compressor wordt verkort als de transportvergrendeling niet volledig wordt losgedraaid.

7.10 De zijkappen weer in elkaar zetten

Zet de zijkappen weer in elkaar met de bouten van eerder, zie Afbeelding 23 en Afbeelding 24.



Afbeelding 23: De zijkap in elkaar zetten – linkerzijde

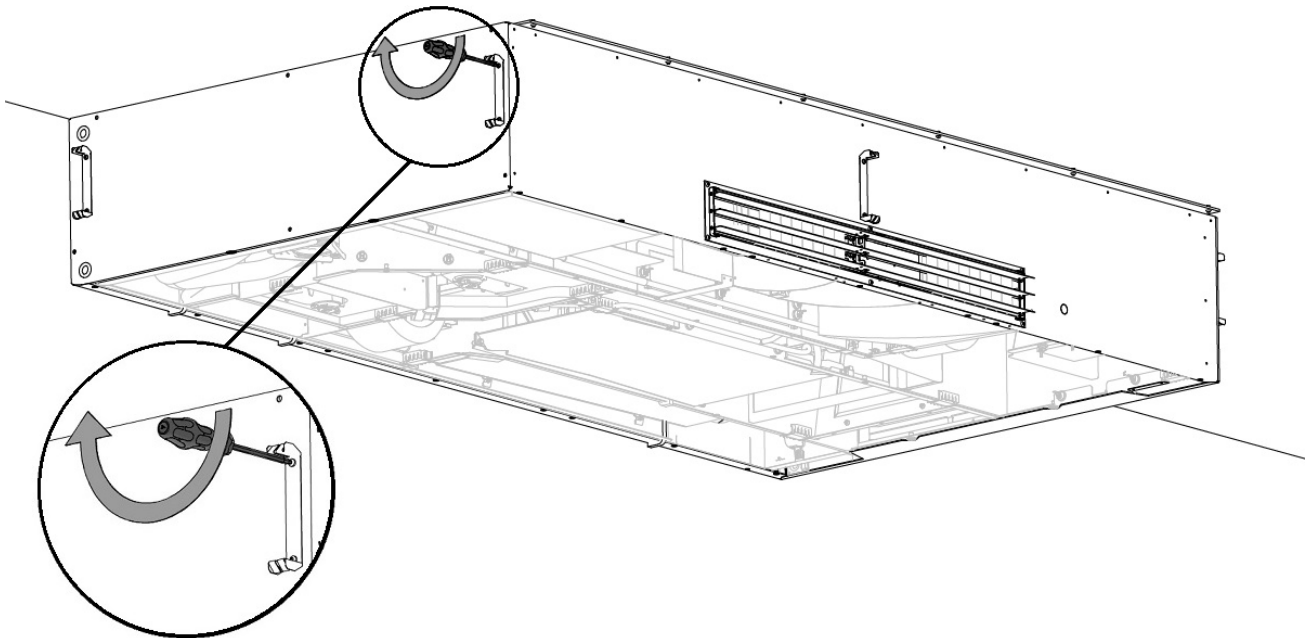


Afbeelding 24: De zijkap in elkaar zetten – rechterzijde

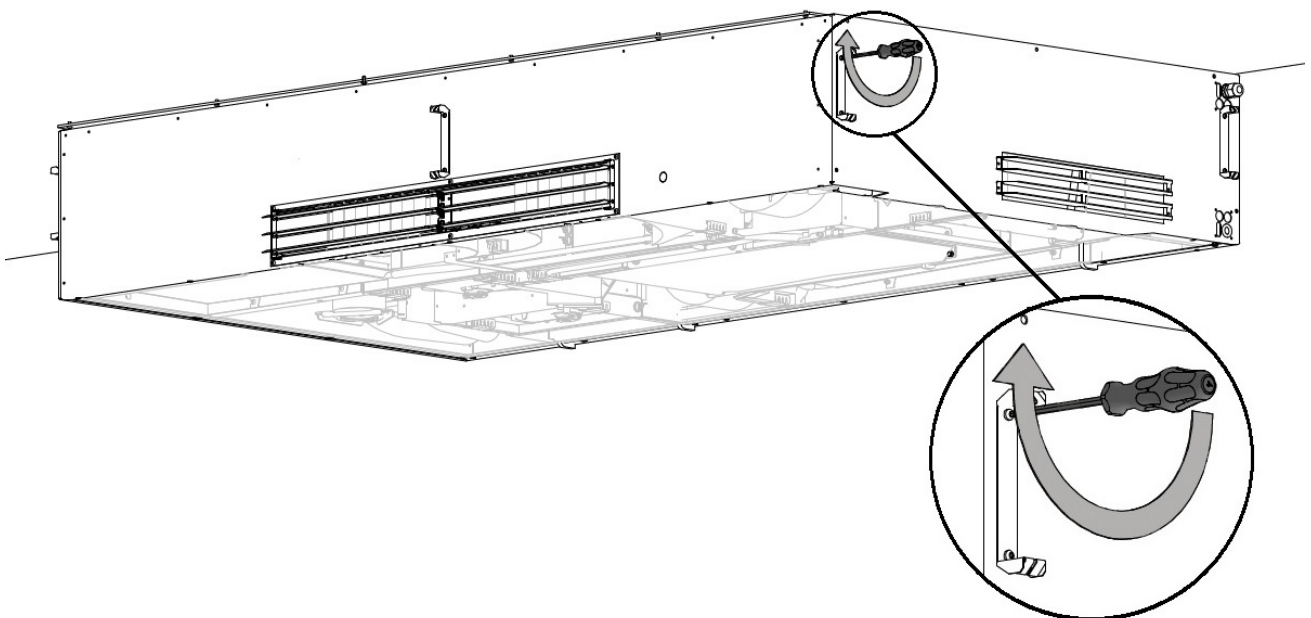
7.11 Paneelbeugels monteren

Houd er rekening mee dat paneelbeugels en panelen mogelijk geen deel uitmaken van de levering.

1. Monteer de paneelbeugels. Er zijn er twee aan elke kant en één aan de voorkant van de unit, zie Afbeelding 25 en Afbeelding 26 hieronder.



Afbeelding 25: Paneelbeugels monteren - 1

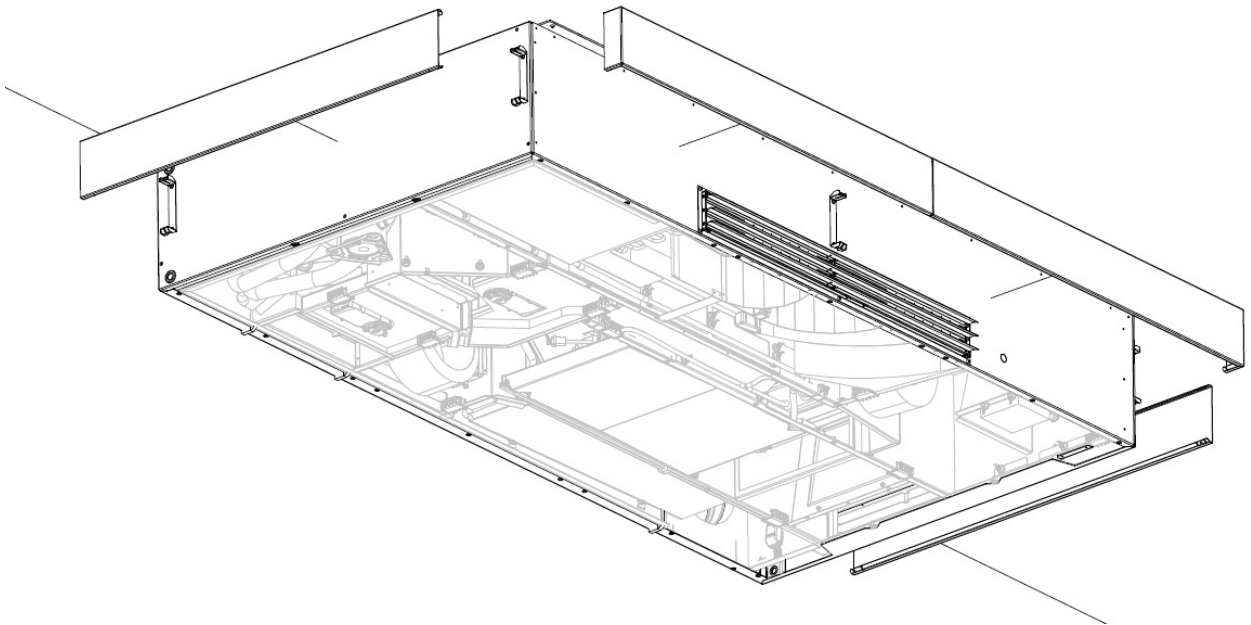


Afbeelding 26: Paneelbeugels monteren - 2

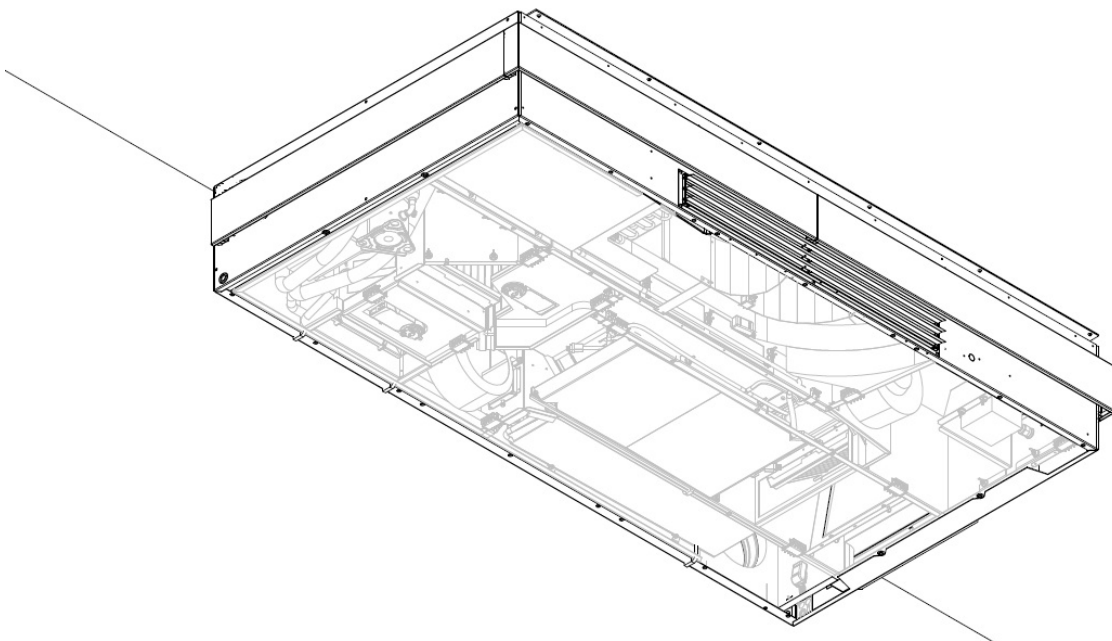
7.12 Panelen monteren

Houd er rekening mee dat paneelbeugels en panelen mogelijk geen deel uitmaken van de levering.

1. Neem voorzichtig één paneel per keer en klik het op de beugels. Pas op dat er geen krassen op de panelen komen. Zie Afbeelding 27 en Afbeelding 28 hieronder.



Afbeelding 27: Panelen op de beugels klikken

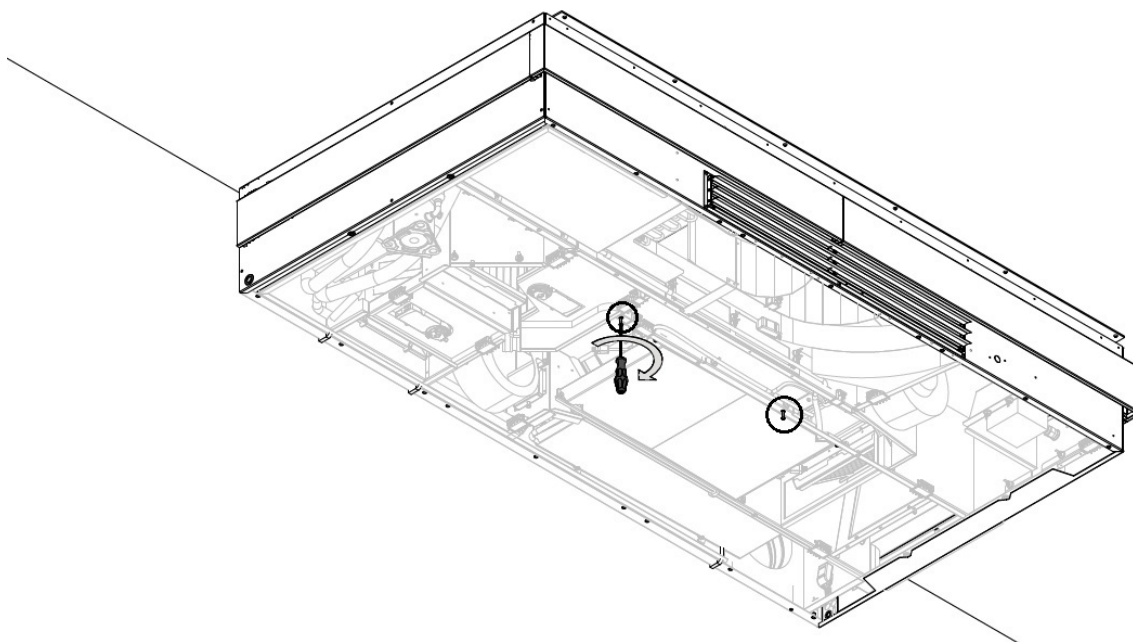


Afbeelding 28: Panelen volledig gemonteerd

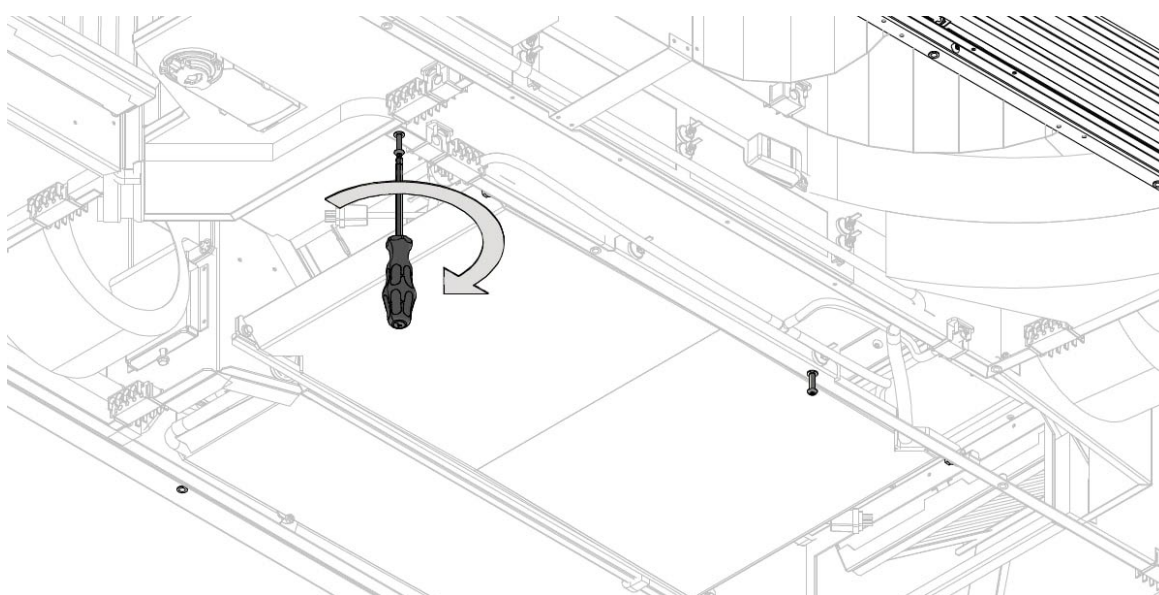
7.13 Stalen platen monteren

De volgende stap is het monteren van de stalen platen aan de onderkant van de unit. Er moeten drie platen worden gemonteerd. U begint met de middelste en monteert dan de platen aan weerszijden. Houd er rekening mee dat de stalen plaat in het midden voorgemonteerd kan zijn. Ga in dit geval verder met stap 5 op pagina 37.

1. Schroef twee lange bouten in het middenframe, zie Afbeelding 29 en Afbeelding 30 hieronder. Let op: laat minstens 10 mm tussen het frame en de boutkop zodat het sleutelgat op de stalen plaat correct kan functioneren.

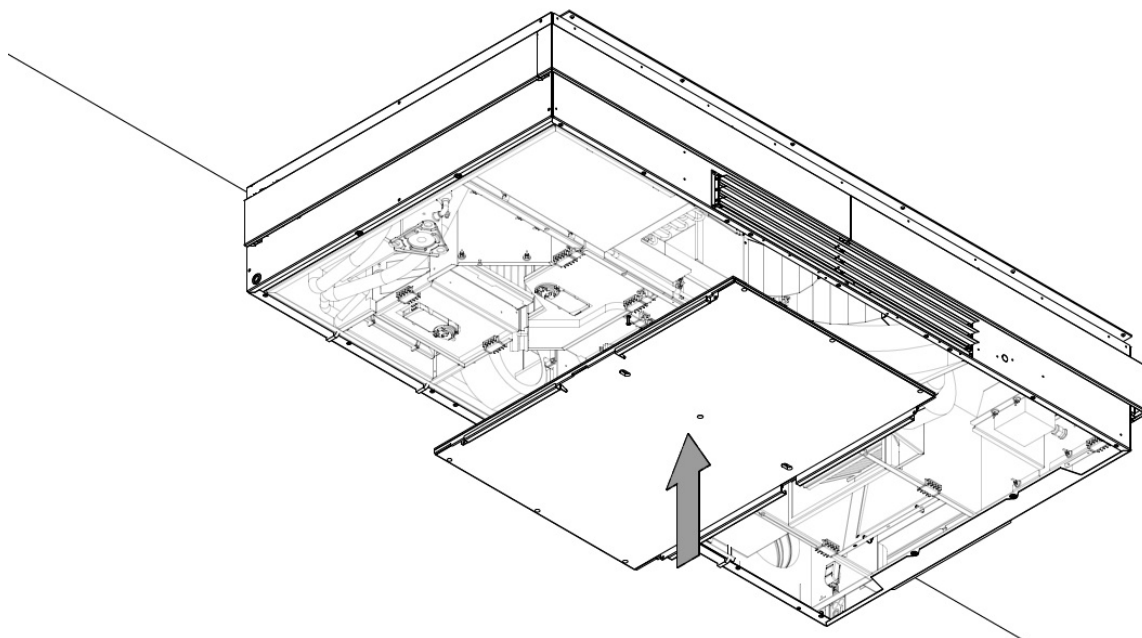


Afbeelding 29: Twee lange bouten op het middenframe schroeven

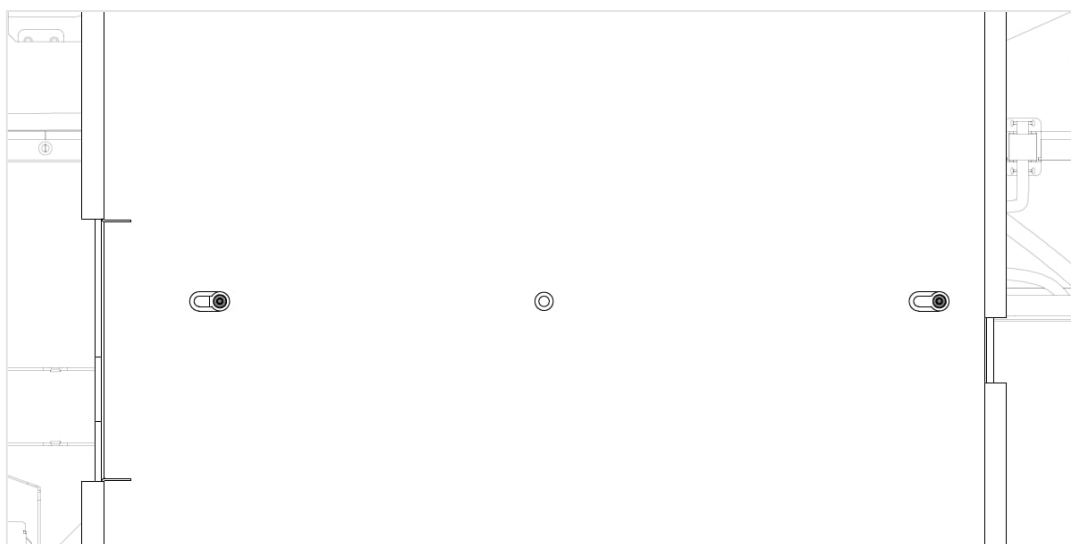


Afbeelding 30: Detailaanzicht van het middenframe met gemonteerde bouten

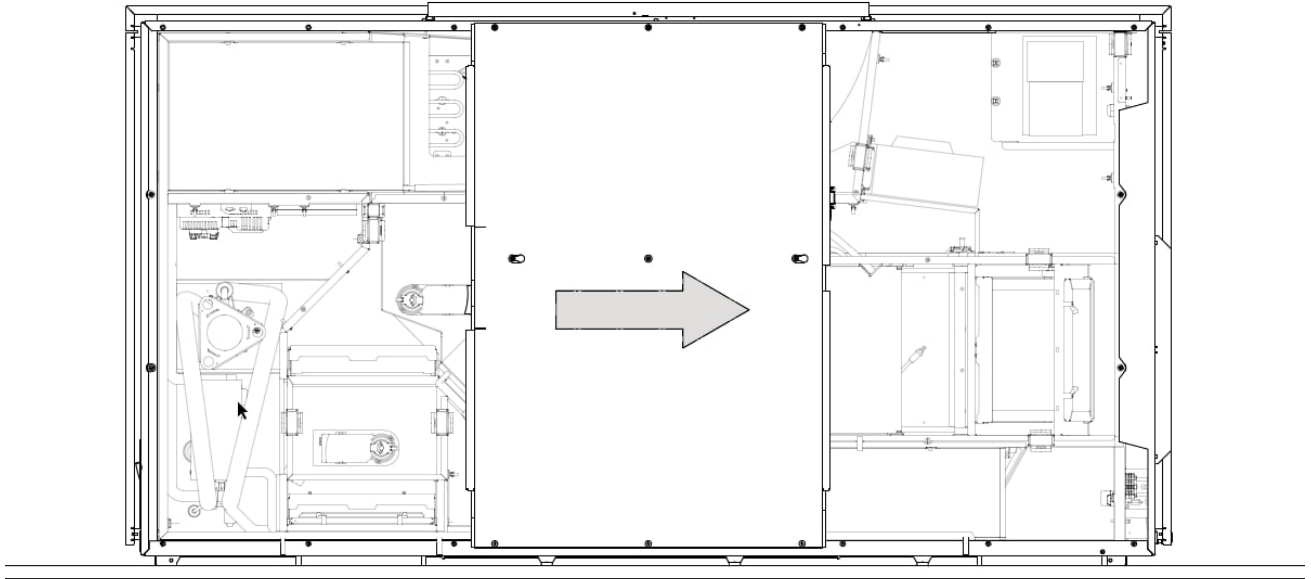
2. Til de middelste stalen plaat omhoog en op de bouten. De boutkoppen moeten in het ronde deel van het sleutelgat gaan. Duw de plaat dan naar rechts om de plaat in het smalle deel van het sleutelgat te vergrendelen, zie Afbeelding 31, Afbeelding 32, Afbeelding 33, en Afbeelding 34.



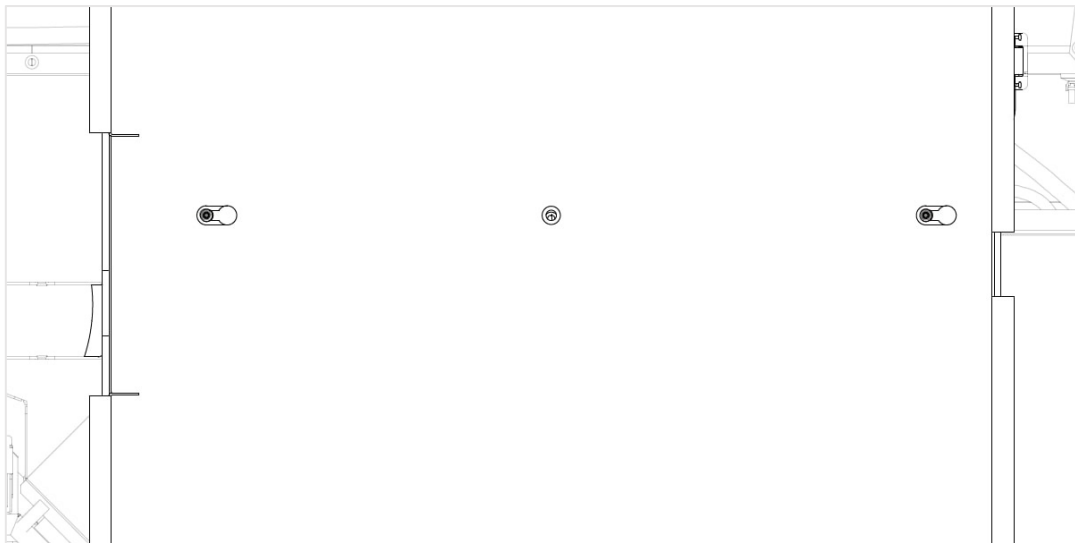
Afbeelding 31: De middelste stalen plaat optillen



Afbeelding 32: De boutkop moet door het ronde deel van het sleutelgat gaan

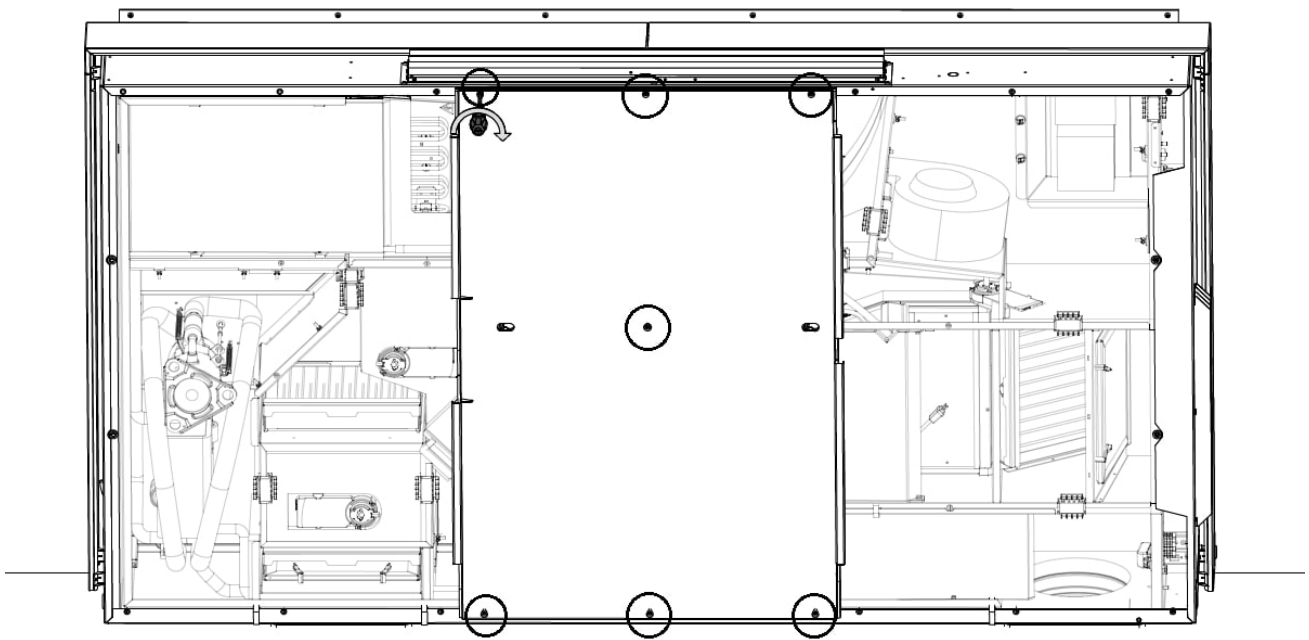


Afbeelding 33: De stalen plaat naar rechts duwen



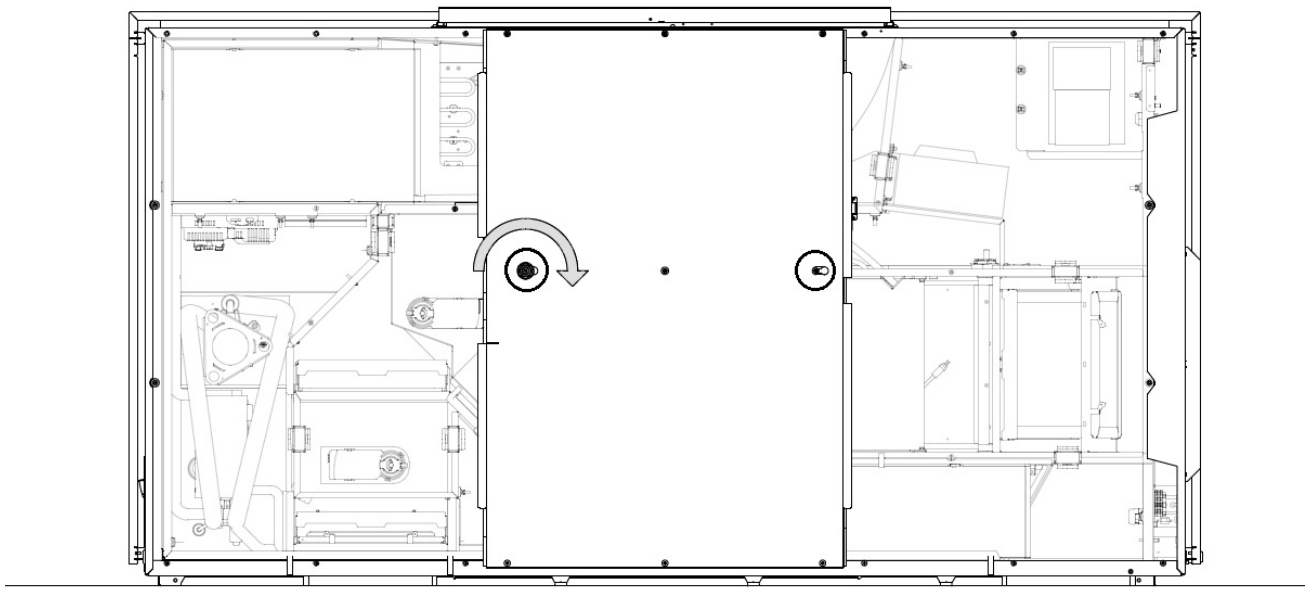
Afbeelding 34: Stalen plaat vergrendeld in het smalle deel van het sleutelgat

- Schroef de stalen plaat in het frame van de unit met zeven korte bouten, zie Afbeelding 35 hieronder.



Afbeelding 35: Bevestigingspunten voor de middelste stalen plaat

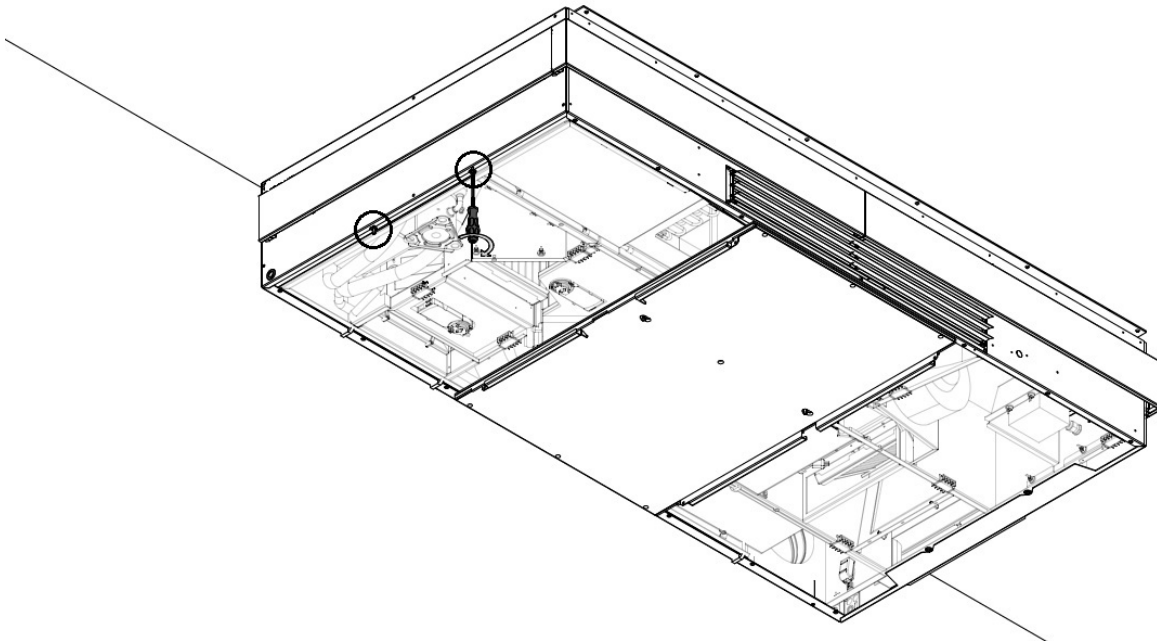
- Draai de bouten in het sleutelgat vast, zie Afbeelding 36.



Afbeelding 36: De bouten vastdraaien

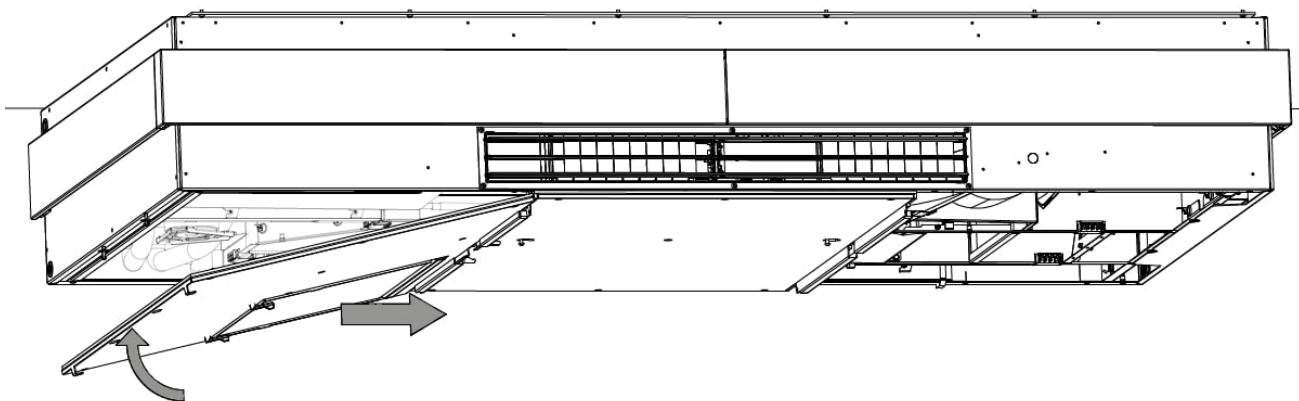
De volgende stap is het monteren van de platen aan weerszijden, waarbij de unit wordt gesloten.

- Schroef twee lange bouten in het frame aan de linkerkant, zie Afbeelding 37. Vergeet niet om minstens 10 mm vrij te laten tussen het frame en de boutkop voor het sleutelgat.

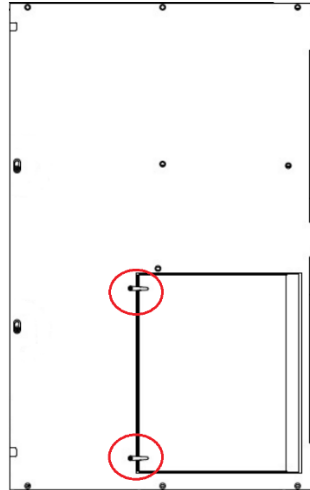


Afbeelding 37: Twee lange bouten op het linker frame schroeven

- Til de linker zijplaat omhoog en op de scharnieren van de middelste stalen plaat, zie Afbeelding 38 hieronder. Zorg ervoor dat de scharnieren voor het filterluik gesloten zijn voordat u de stalen plaat optilt, zie Afbeelding 39.

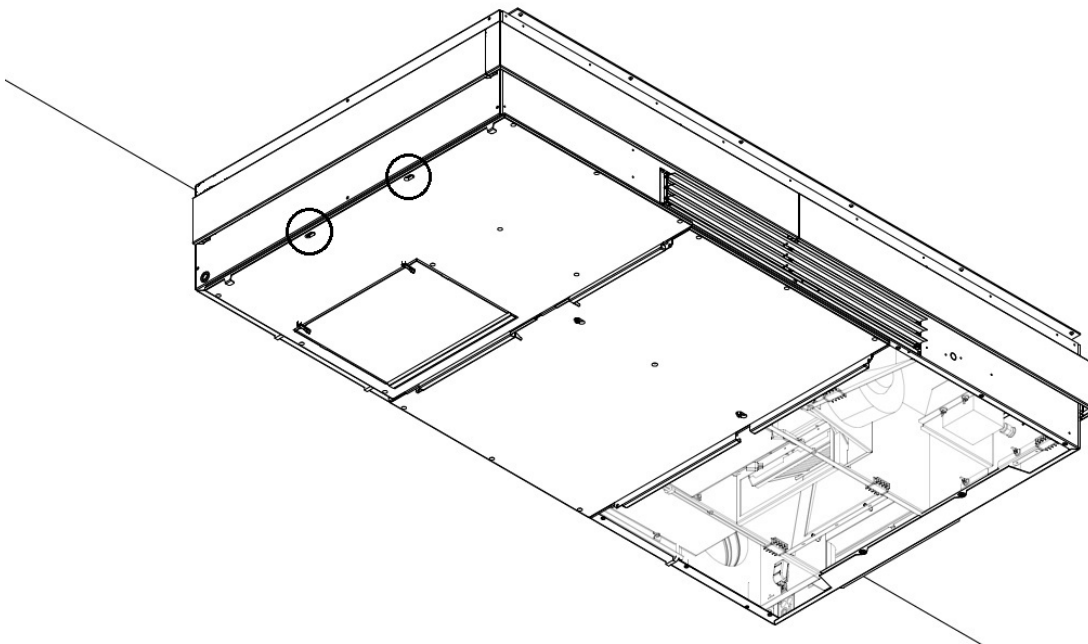


Afbeelding 38: De linker zijplaat op de scharnieren tillen

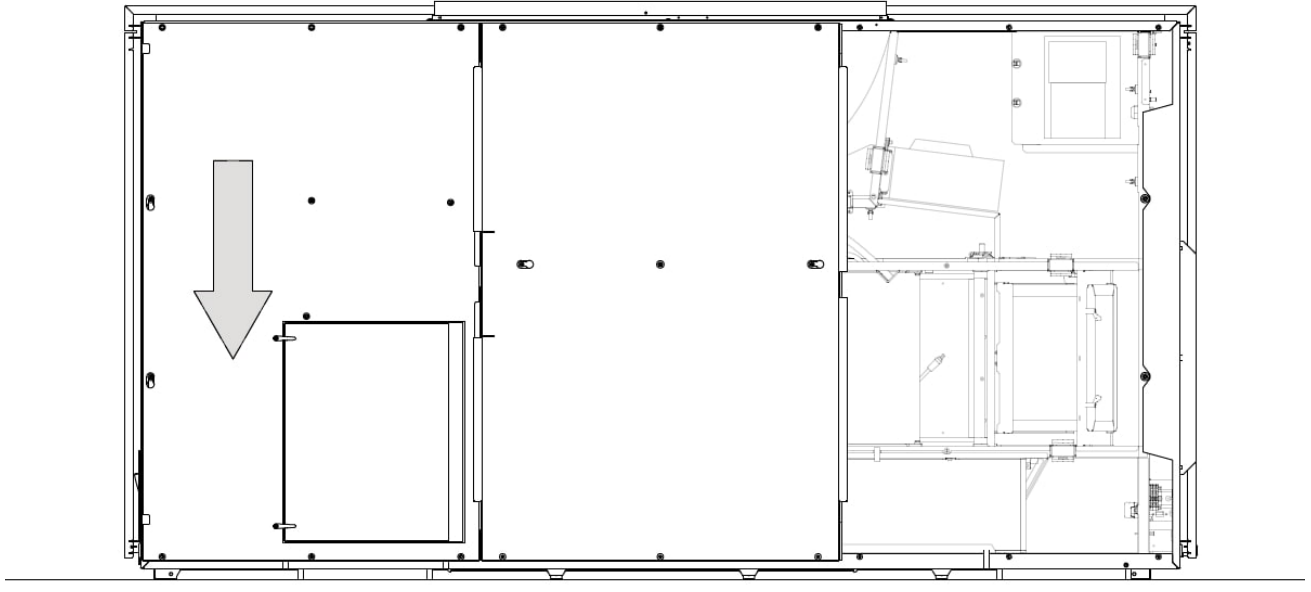


Afbeelding 39: Scharnieren van het filterluik moeten gesloten zijn

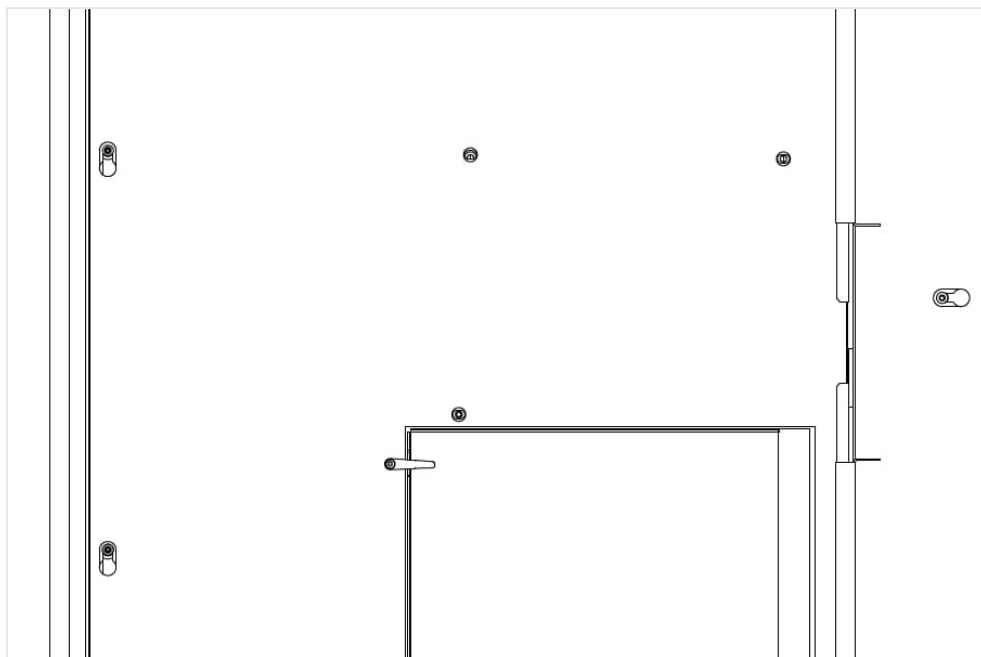
7. Vervolgens tilt u de plaat omhoog en op de bouten die u in stap 5 hebt gemonteerd. Net als eerder moeten de boutkoppen in het ronde deel van het sleutelgat gaan. Duw dan de plaat naar de muur toe waarbij de plaat in het smalle deel van het sleutelgat wordt vergrendeld, zie Afbeelding 40, Afbeelding 41, en Afbeelding 42.



Afbeelding 40: Sleutelgat op linker stalen plaat

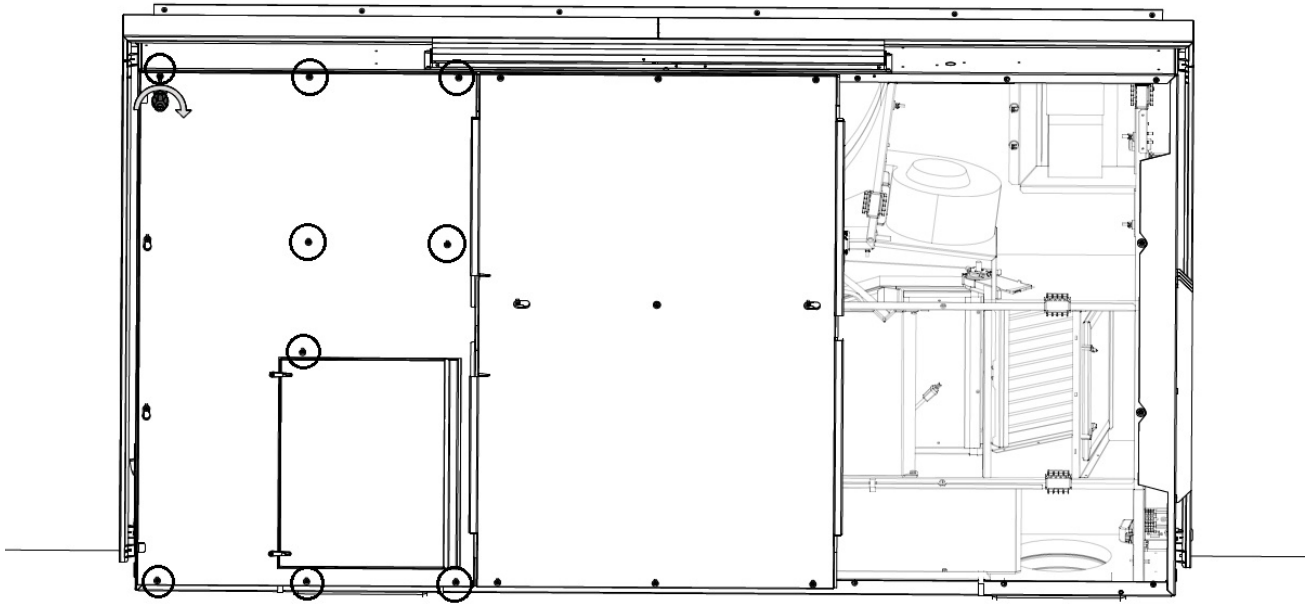


Afbeelding 41: De stalen plaat naar de muur duwen



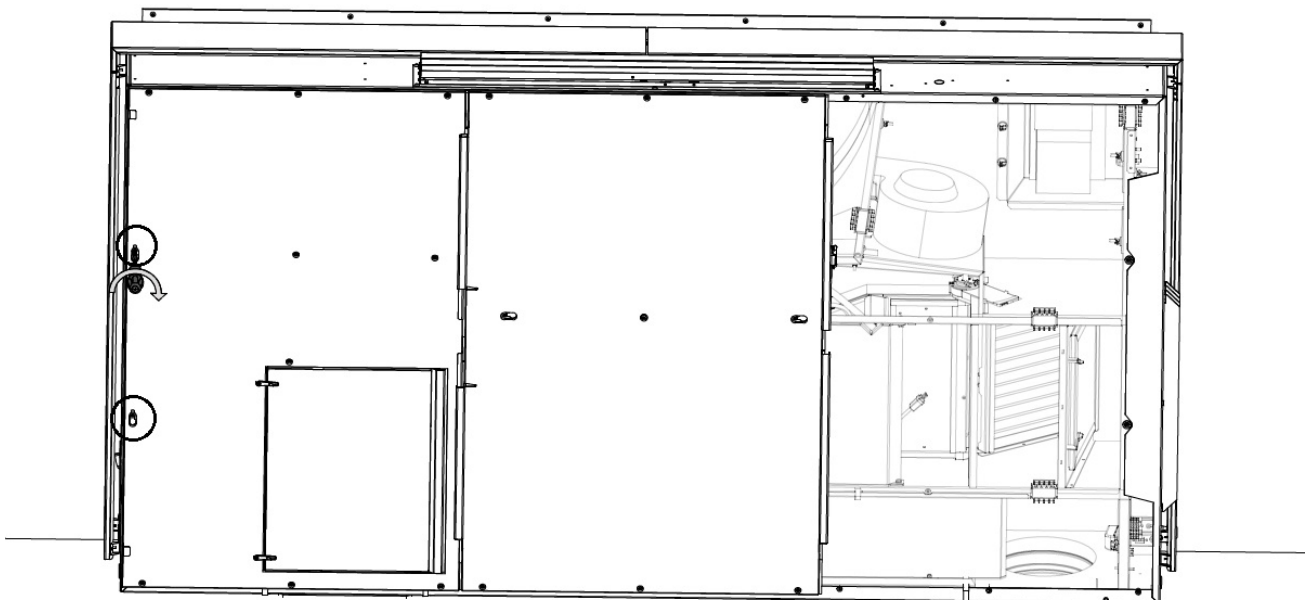
Afbeelding 42: Stalen plaat vergrendeld in het smalle deel van het sleutelgat

8. Schroef de stalen plaat in het frame van de unit met negen korte bouten, zie Afbeelding 43.



Afbeelding 43: Bevestigingspunten voor de linker stalen plaat

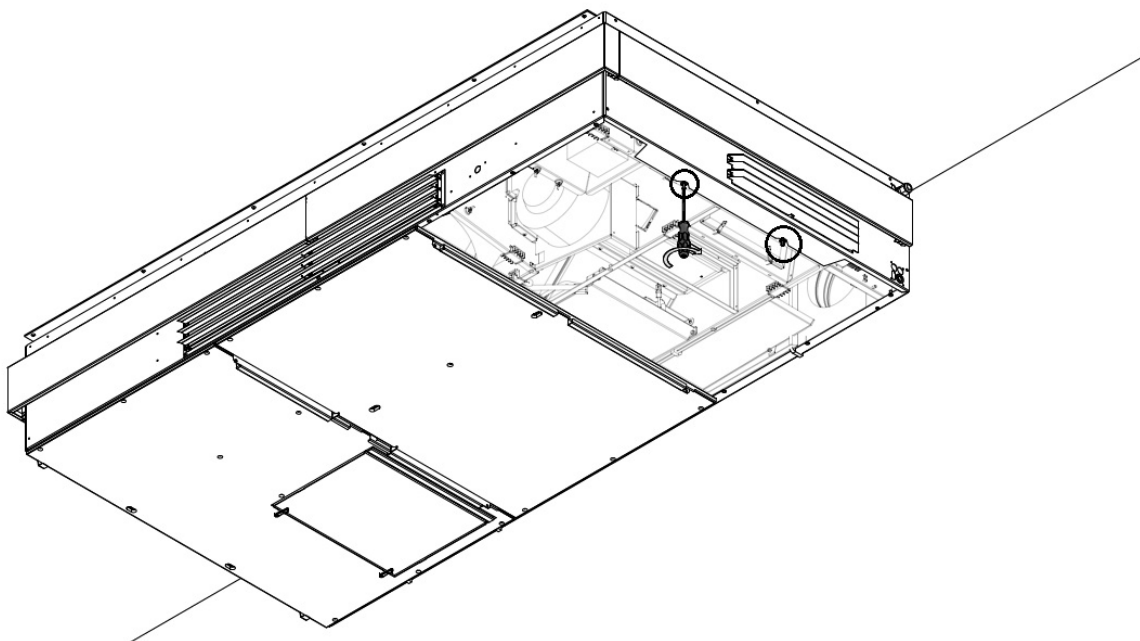
9. Draai de bouten in het sleutelgat vast, zie Afbeelding 44.



Afbeelding 44: De bouten vastdraaien

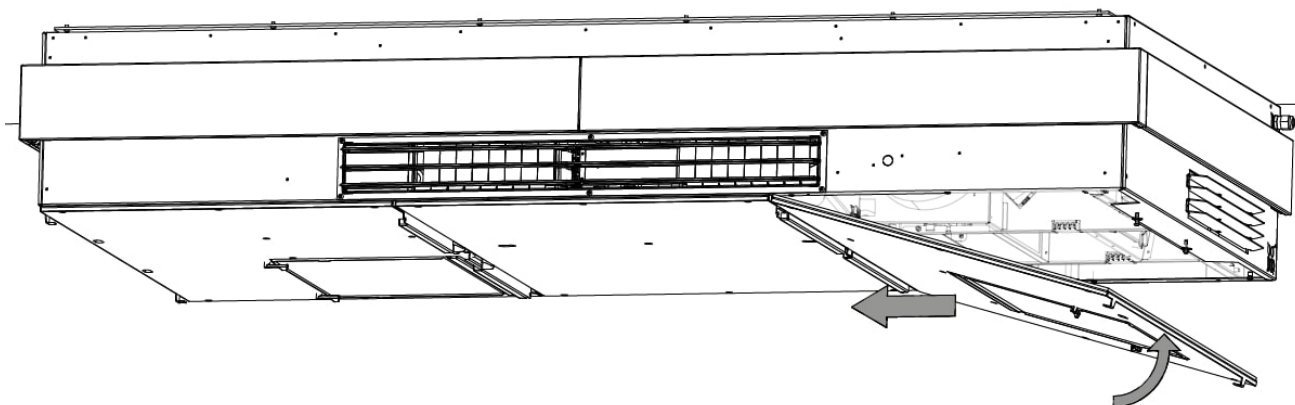
De volgende stap is het monteren van de stalen plaat aan de rechterkant; dit gaat op dezelfde manier als die aan de linkerkant.

10. Schroef twee lange bouten in het frame aan de rechterkant, zie Afbeelding 45 hieronder. Laat minstens 10 mm afstand over tussen het frame en de boutkop.



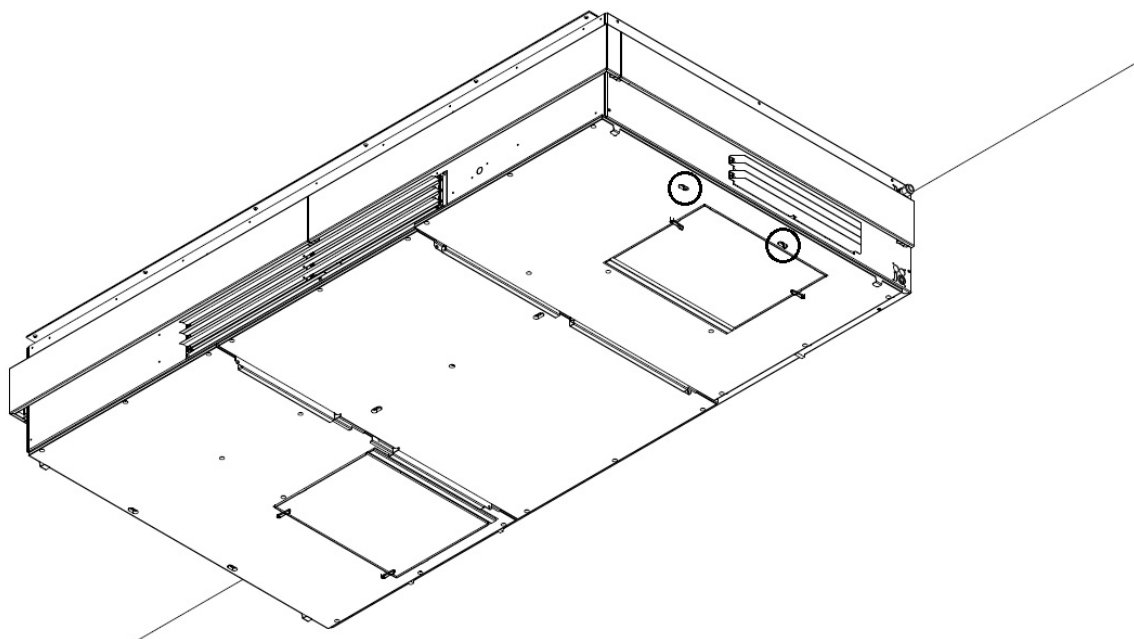
Afbeelding 45: Twee lange bouten op het rechter frame schroeven

11. Til de plaat omhoog en op de scharnieren, net zoals u aan de andere kant hebt gedaan, zie Afbeelding 46. Zorg ervoor dat de scharnieren voor het filterluik gesloten zijn voordat u de stalen plaat optilt.

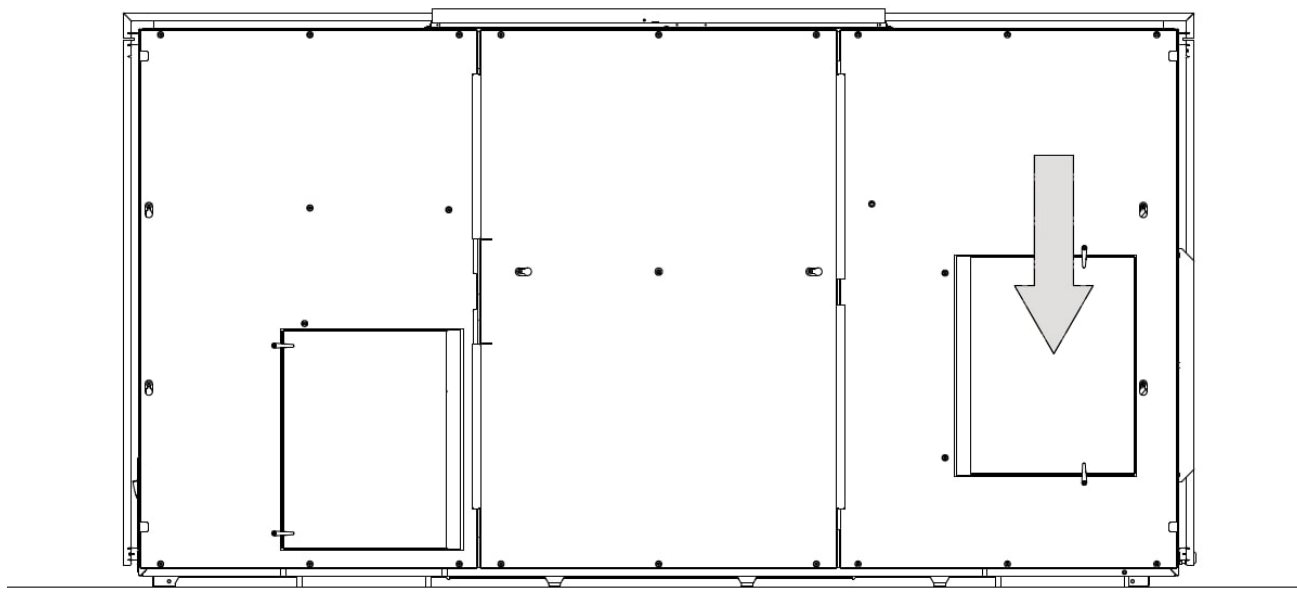


Afbeelding 46: De rechter zijplaat op de scharnieren tillen

12. Til net als eerder de plaat op en schuif hem naar de muur om hem te vergrendelen, zie Afbeelding 47 en Afbeelding 48.

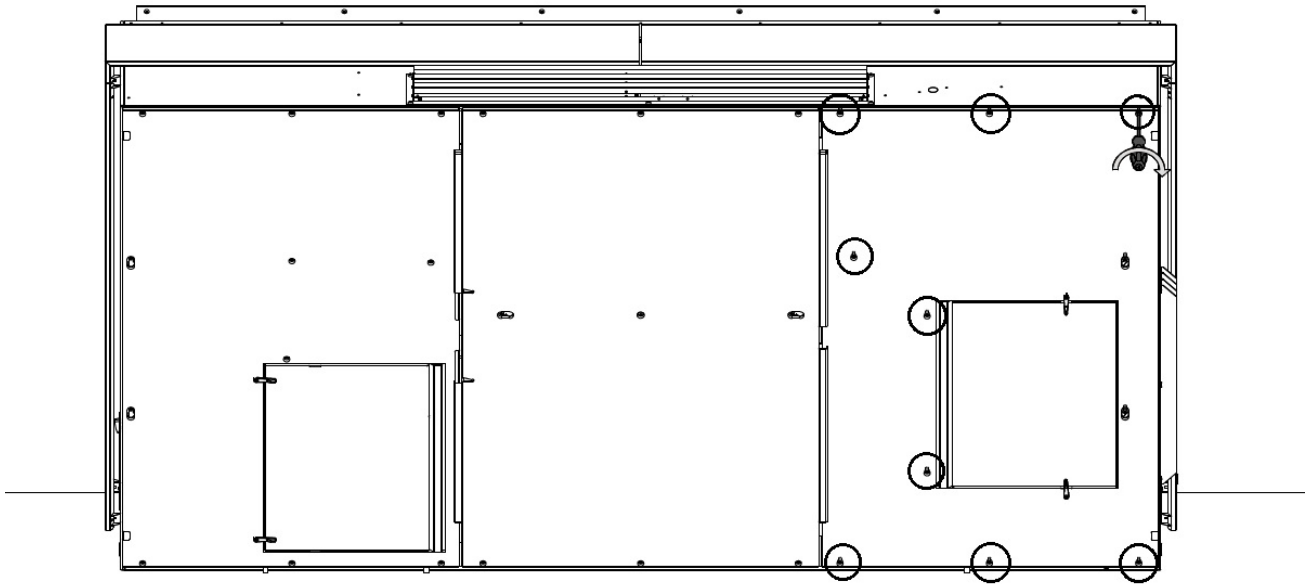


Afbeelding 47: Sleutelgat op de rechter stalen plaat

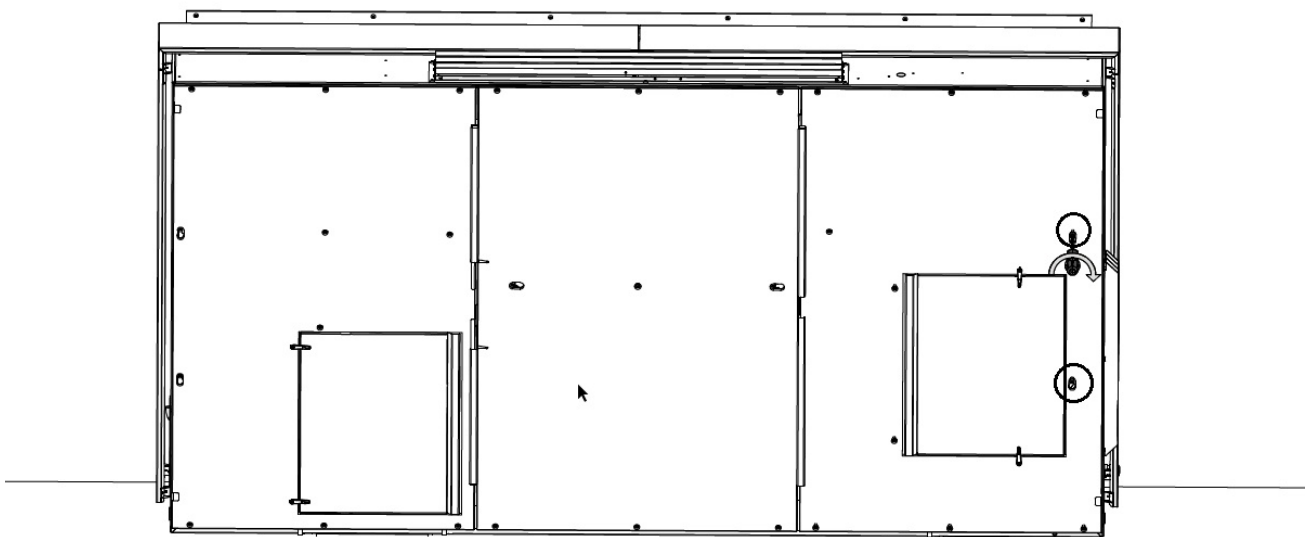


Afbeelding 48: De stalen plaat naar de muur duwen

13. Schroef de stalen plaat in het frame van de unit met negen korte bouten, zie Afbeelding 49. Als dit is gebeurd, draai dan de bouten in het sleutelgat vast, zie Afbeelding 50.



Afbeelding 49: Bevestigingspunten voor de rechter stalen plaat



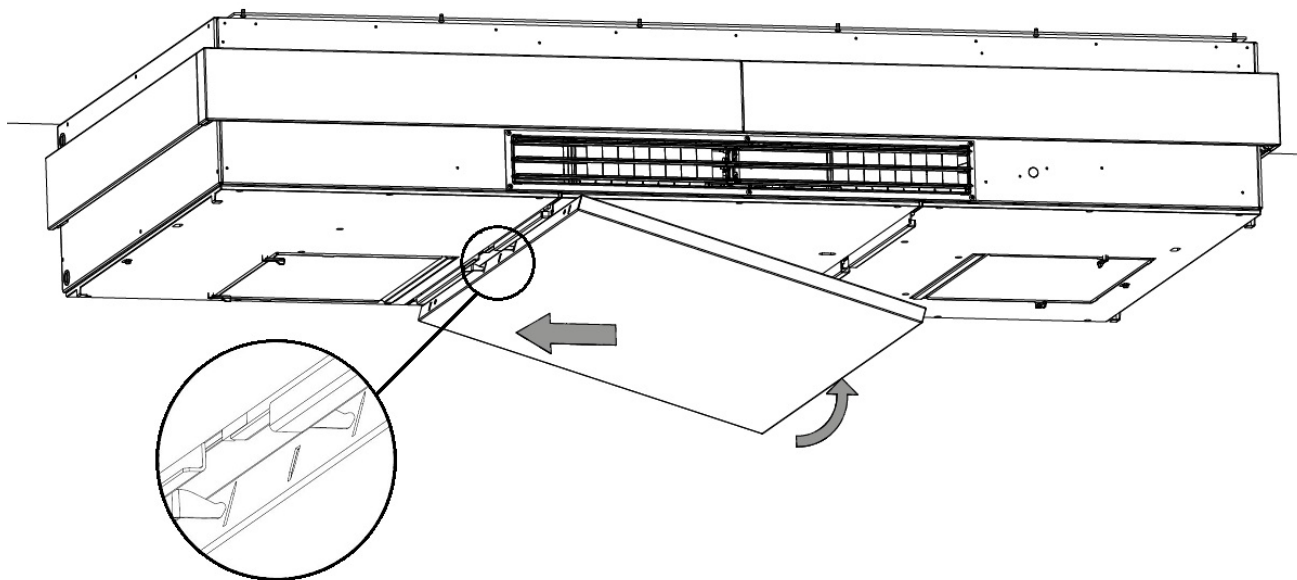
Afbeelding 50: De bouten vastdraaien

De unit is nu gesloten. De volgende stap is het monteren van de servicedeuren.

7.14 Servicedeuren monteren

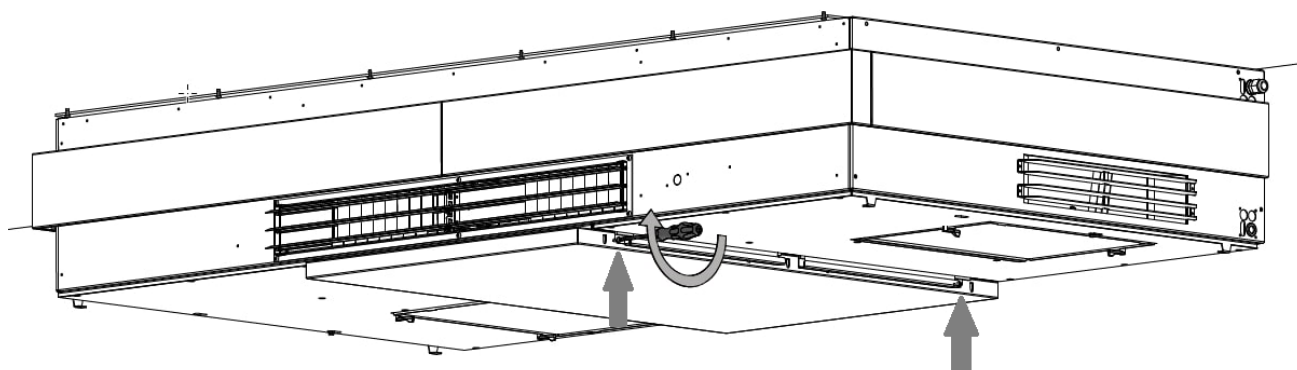
De montage van de servicedeuren is vergelijkbaar met de montage van de stalen bodemplaten. U begint met het monteren van de middelste deur, dan één aan elke kant. De middelste deur ondersteunt de zijkappen via scharnieren.

1. Til de middelste servicedeur op de scharnieren, zie Afbeelding 51 hieronder.

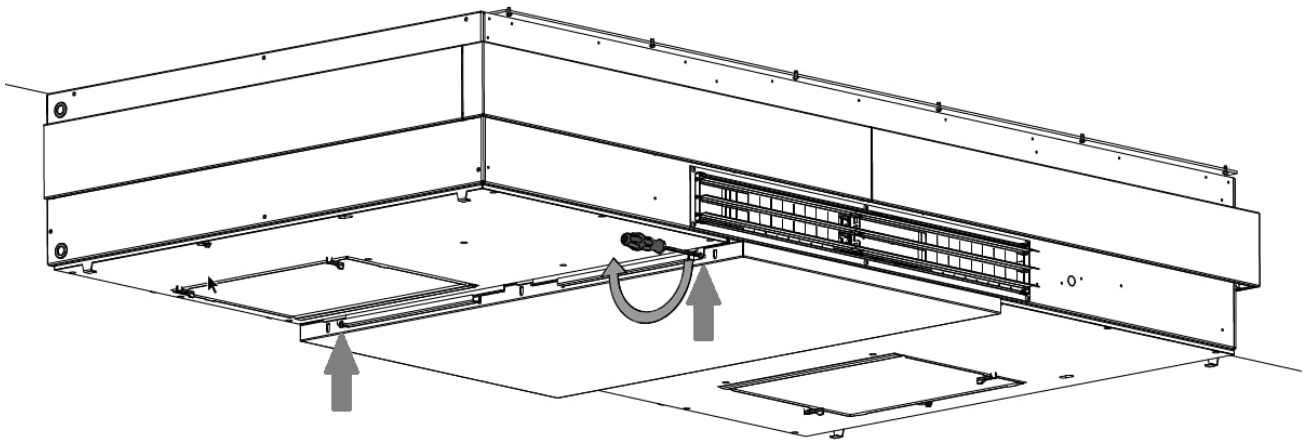


Afbeelding 51: De middelste servicedeur omhoog en op de scharnieren tillen

2. Monteer de servicedeur met twee korte bouten aan elke kant, zie Afbeelding 52 en Afbeelding 53.

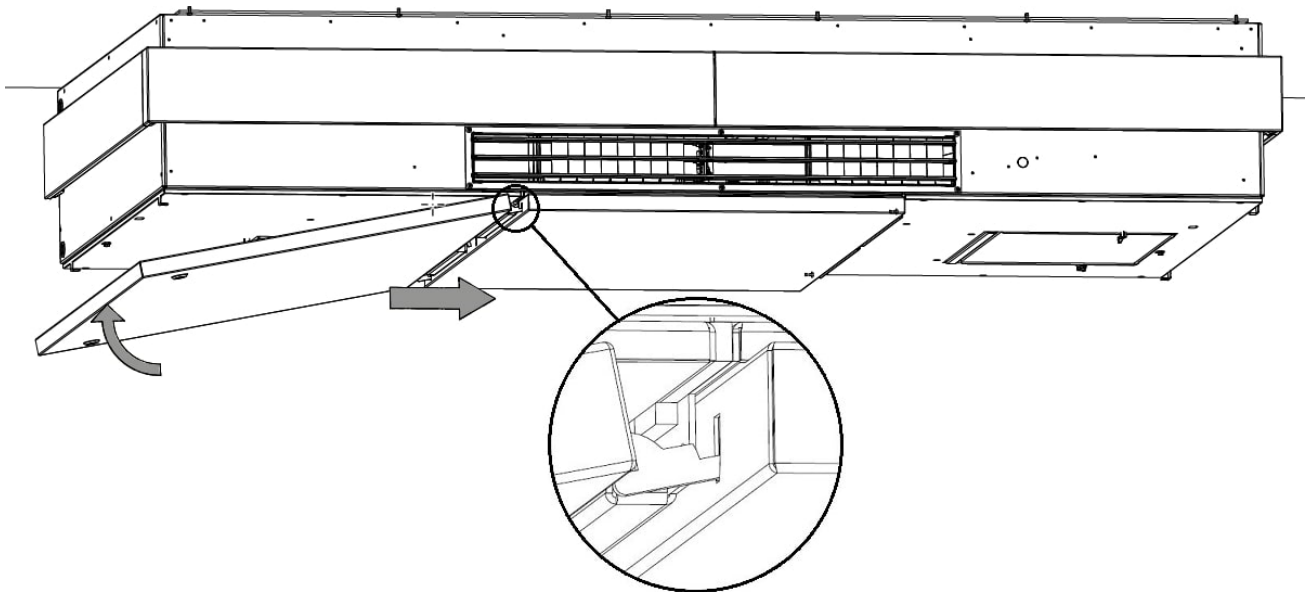


Afbeelding 52: De servicedeur aan de rechterkant monteren



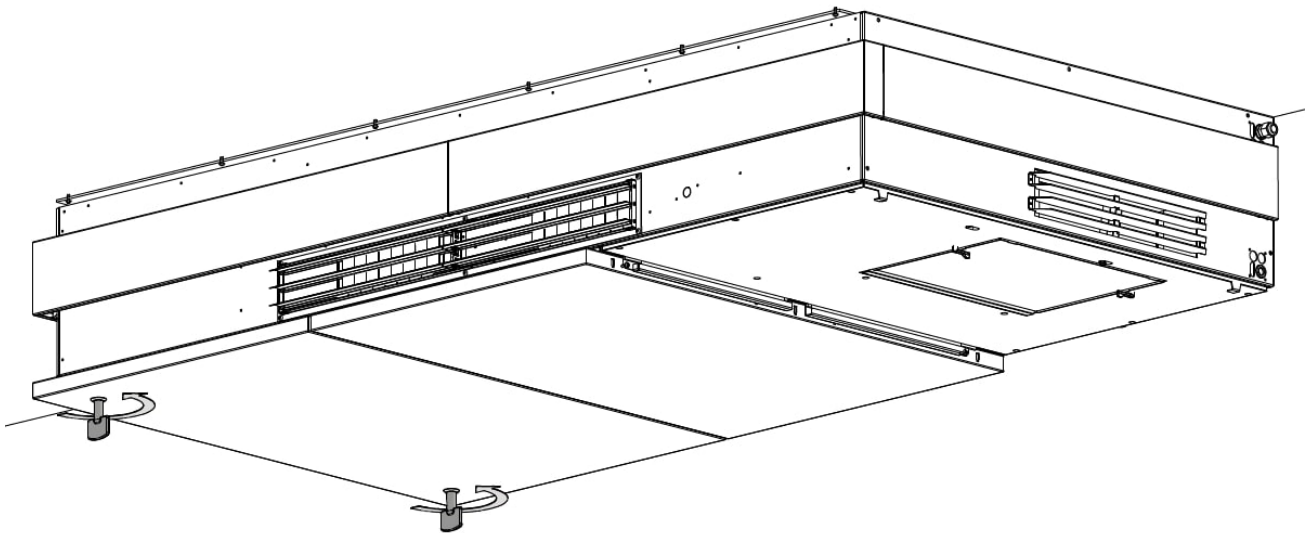
Afbeelding 53: De middelste servicedeur aan de linkerkant monteren

3. Til de linker servicedeur op en scharnier deze op de middelste plaat, zie Afbeelding 54 hieronder.



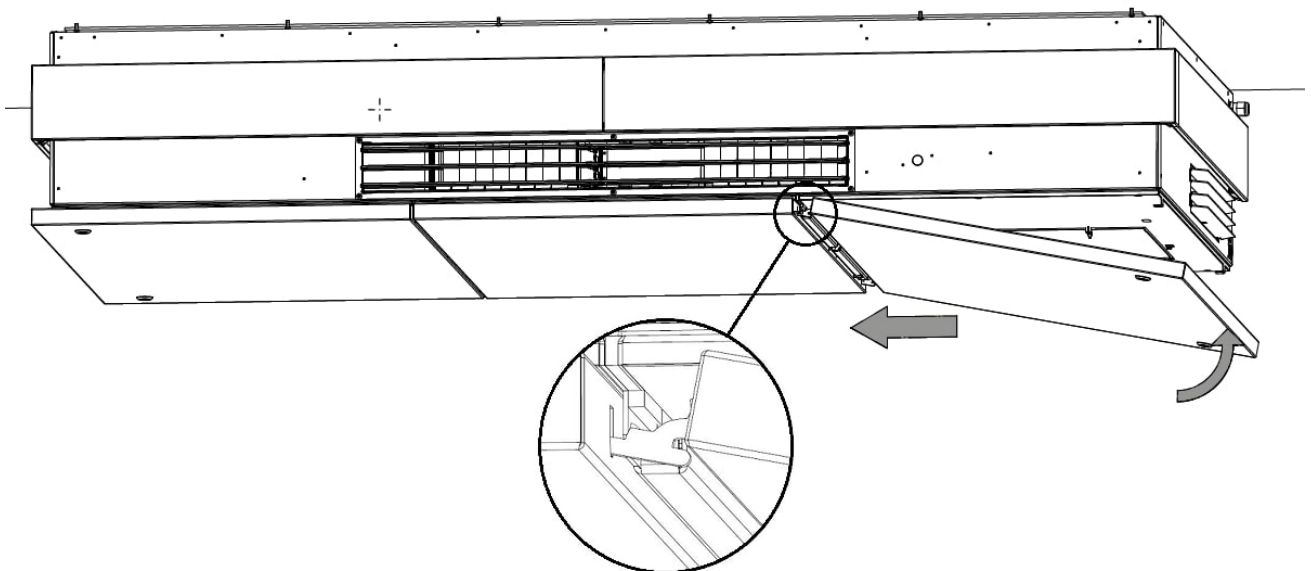
Afbeelding 54: De linker servicedeur scharnieren

4. Vergrendel de servicedeur met de bijgeleverde sleutel, zie Afbeelding 55.

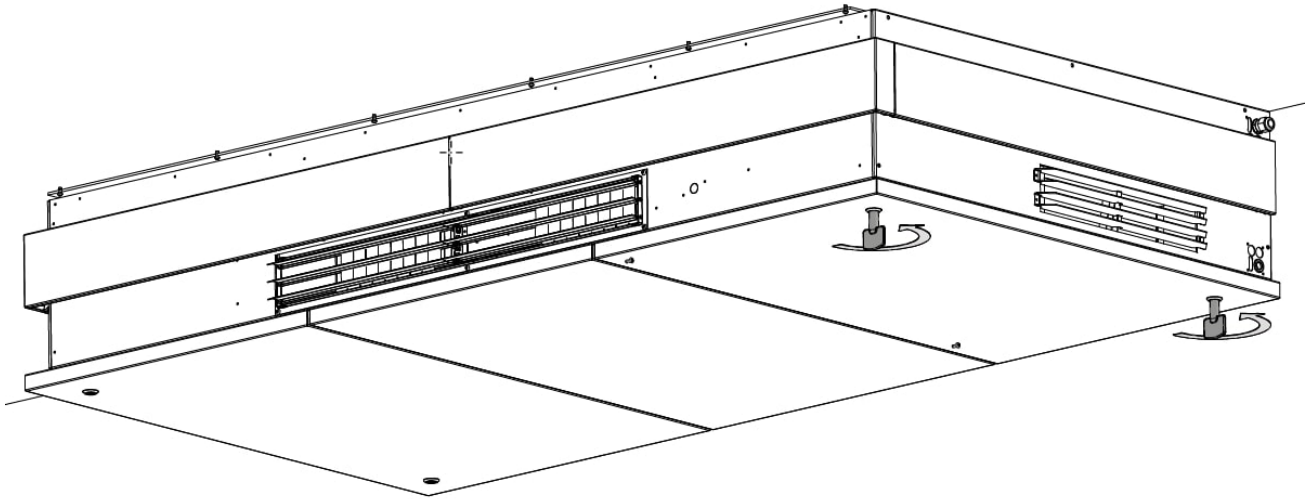


Afbeelding 55: De linker servicedeur vergrendelen

5. Til de rechter servicedeur op en scharnier deze op de middelste plaat en vergrendel hem, zie Afbeelding 56 Afbeelding 57.



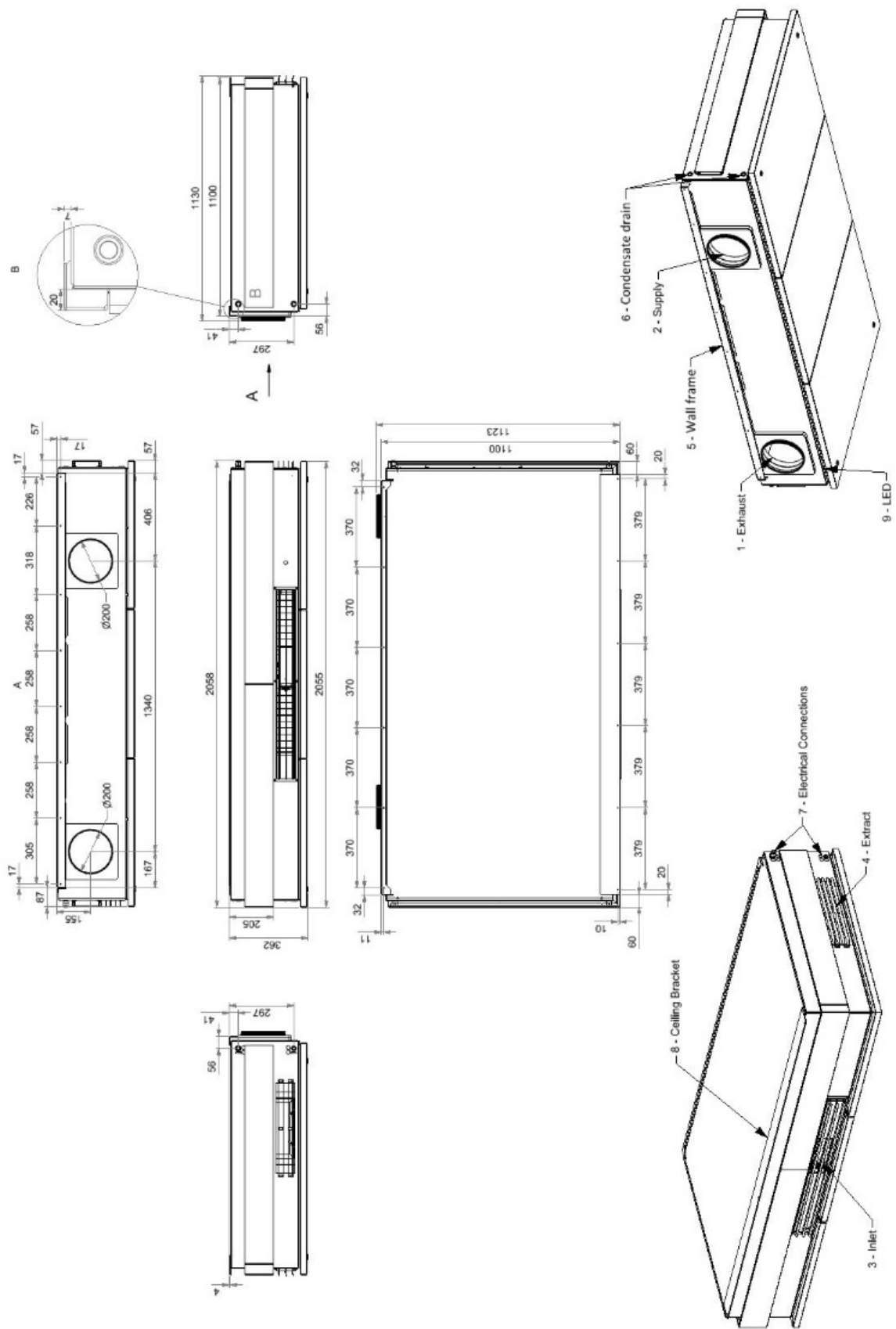
Afbeelding 56: De rechter servicedeur scharnieren



Afbeelding 57: De rechter servicedeur vergrendelen

Hiermee is het montageproces voltooid.

Appendix A Maattekening



- Deze pagina is opzettelijk blanco gelaten -

- Deze pagina is opzettelijk blanco gelaten -

- Deze pagina is opzettelijk blanco gelaten -

AIRMASTER

Airmaster A/S

+45 98 62 48 22

Industrivej 59
9600 Aars
Danemark

info@airmaster.dk

www.airmaster.dk

Airmaster bv

+31 (0)10 3070625

Lage Mosten 49
4822 NK Breda
Nederland

info@airmaster-bv.nl

www.airmaster-as.com/nl

Airmaster Belgique

+32 (0)3 3001720

Santvoortbeeklaan 23B
2100 Deurne
Belgique

info@airmaster.be

www.airmaster-as.com/fr

15900_REV01_2024-01-18

Fouten en weglatingen voorbehouden. Wijzigingen voorbehouden. Originele gebruiksaanwijzing.